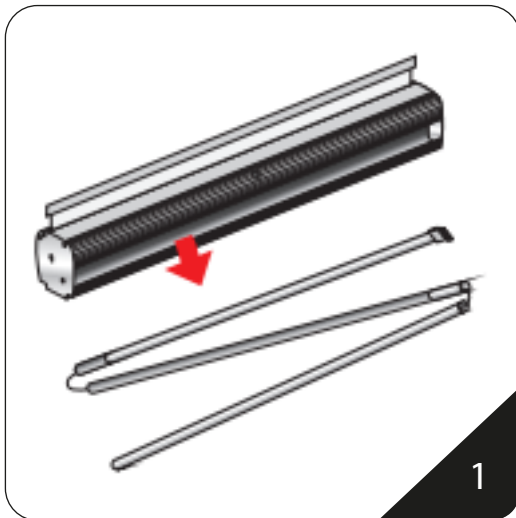
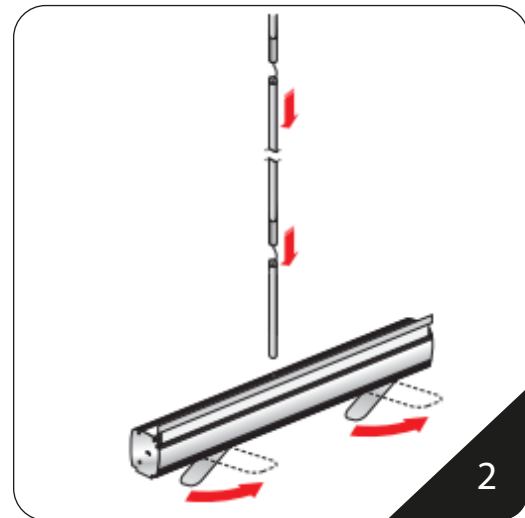


Roll banner Basic

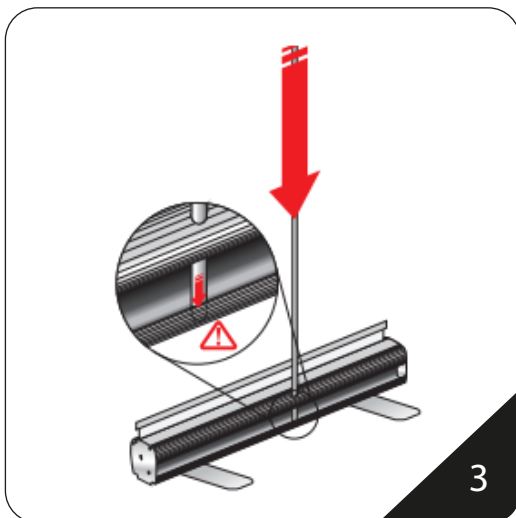
Bauanleitung



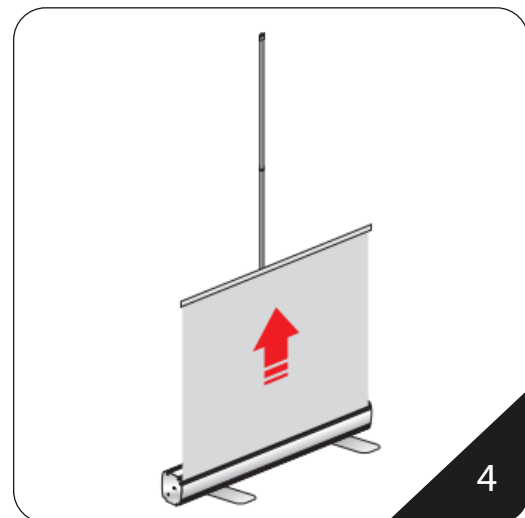
1. Nehmen Sie den Pole aus der Hinterseite der Kasette.



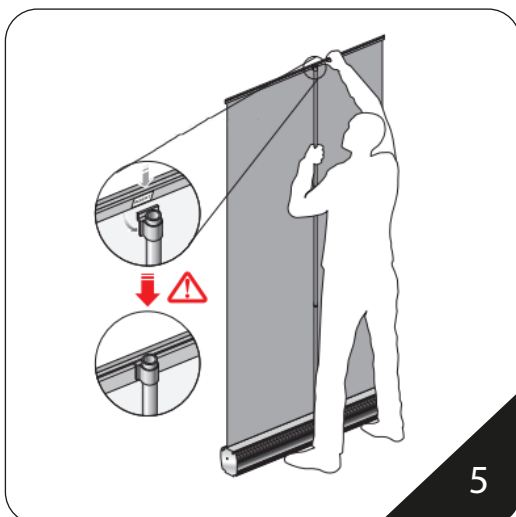
2. Schieben Sie den Pole in einander und drehen die Füße.



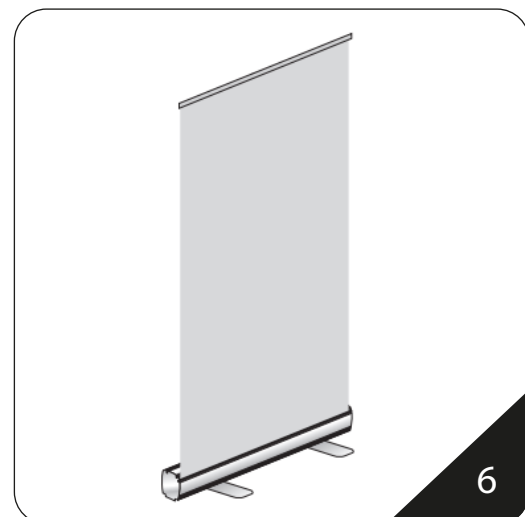
3. Stellen Sie den Pole in der Hinterseite der Kasette (Der Pole soll nicht biegen!)



4. Schieben Sie den Print hoch.



5. Bitte beachten Sie das der obere Klemmleiste gut auf dem Halter befestigt wird. Diese soll flach an dem Halter befestigt werden.



6. Fertig! Achten Sie darauf das beim Aufrollen der Print nicht zurück schießt.