



NP Lighting

LED Komponenten

Mit innovativen Beleuchtungskonzepten
für Werbung, Design und Architektur.



LED Module

2024 / 1

NP Lighting

Die NP Lighting Vertriebs GmbH, mit Hauptsitz in Warburg, ist Spezialist für herausragende, beleuchtungstechnische Lösungen in der Werbetechnik. Mit über 30 Jahren Erfahrung in der VisCom Lichtwerbung, verfügt die NP Lighting Gruppe über weitreichendes Know How in den Bereichen LED-, Neon Komponenten und Architectural Lighting. Wir vertreiben nicht nur besondere LED Lösungen, sondern unterstützen Sie gerne auch mit unserem kompetenten Service, wie z.B. der Konzeptionierung Ihrer Systeme, der Erstellung von Belegungsplänen und aktivem technischen Support.



LED Systeme in der Lichtwerbung

Die in der Lichtwerbung gängigen LED Systeme sind wie folgt kurz beschrieben. Sie sind jeweils für den Innenbereich oder Außenbereich geeignet erhältlich.

Back Light

Ein Back Light sind LED Modul Ketten welche zur Beleuchtung von der Rückwand aus eingesetzt werden. Sie sind das am häufigsten einsetzbare System zur Ausleuchtung von Profildbuchstaben und Lichtkästen, vor allem bei sehr großen Formaten. Durch Ihre hohe Flexibilität ist die LED Modul Kette bei Buchstaben in jeglicher Form entsprechend den Rundungen und Geraden zu verlegen.



Online Tools

Zur Erleichterung der Ermittlung von Bedarfsmengen sowie technischen Eigenschaften wie den Spannungsabfall über Leitungslänge stellen wir Ihnen ein Online Tool zur Verfügung welches Sie unter folgender Adresse erreichen können:

<http://www.nplighting.de/toolbox/>

LED Module > Durch Eingabe der Abmessung eines Lichtkastens wie Länge, Höhe und Einbautiefe wird hier automatisch der Belegungsplan generiert, inklusive aller relevanten technischen Daten wie Leistungsverbrauch, Lumen pro m², usw.

Spannung	Strom	Leitungslänge	Spannungsabfall	Spannungsverlust
24V	0,138	0,022	0,004	0,003
24V	0,022	0,024	0,001	0,001
24V	0,200	0,200	0,004	0,004
24V	0,001	0,001	0,000	0,000
24V	0,001	0,001	0,001	0,001
24V	0,001	0,001	0,001	0,001
24V	0,001	0,001	0,001	0,001

Spannungsverlust > Hier kann bei Eingabe der gewünschten Kabellänge und der zugehörigen Stromhöhe den Spannungsabfall bei verschiedenen Leitungsquerschnitten errechnen werden um die Frage zu klären ob nicht durch die Kabellänge der Spannungsverlust zu groß ist.

Weitere technische Hinweise erhalten Sie in der LED FIBEL (kostenlos im Download)










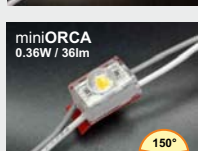
LED Module - Back Light



NP Lighting Gruppe

Hintergrund Beleuchtung

Light years ahead!

Kurzname	Matchcode	Geignet für Bautiefen in mm	DC Spannung in Volt	Leistung in Watt	Effizienz in Lumen/Watt bei Kaltweiss	Max. Anz. Module je Stromzweig	Lichtstrom in Lumen	Abstrahlwinkel in Grad	Lichtfarbe in Kelvin	Schutzart	Anzahl VE	Katalog - Seite	
HEXA 1L	HX-1-TW68K110L	50-80mm	12V	0,20W	160lm/W	70 St.	32lm	170°	6800K	IP65	50 St.	S.5	
HEXA 1	HX-1-TW68K158 HX-1-TW40K158 HX-1-TW30K158	60-100mm	12V	0,36W	160lm/W	50 St.	58lm	170°	6800K 4000K 3000K	IP65	50 St.	S.6	
HEXA 2	HX-2-TW68K220 HX-2-TW40K220 HX-2-TW30K220	80-120mm	12V	0,72W	160lm/W	25 St.	115lm	170°	6800K 4000K 3000K	IP65	50 St. (2x25)	S.7	
HEXA 2	HX-2-FW68K220	80-120mm	24V	0,72W	160lm/W	35 St.	115lm	170°	6800K	IP65	35 St.	S.7	
HEXA 3	HX-3-TW68K250	120-180mm	12V	1,08W	160lm/W	20 St.	173lm	170°	6800K	IP65	40 St. (2x20)	S.8	
GT-4	GT-IP-04W69K350	140-200mm	12V	1,44W	160lm/W	20 St.	230lm	160°	6900K	IP65	60 St. (3x20)	S.9	
GTX-4	GTX-IP-04W69K380	140-200mm	12V	2W	160lm/W	15 St.	320lm	160°	6900K	IP65	45 St. (3x15)	S.10	
GT-7	GT-IP-07W65K580	180-350mm	24V	7W	125lm/W	10 St.	875lm	160°	6500K	IP65	10 St.	S.11	
ORCA	WT-IP-01W63K80 WT-IP-01W30K80 WT-IP-01R WT-IP-01G WT-IP-01B	45-70mm	12V	0,5W	94lm/W	50 St.	47lm 45lm 20lm 43lm 10lm	170°	6300K 3000K rot grün blau	IP68	50 St.	S.12	
miniORCA	OM-IP-01W65K44 OM-IP-01W30K44 OM-IP-01R44 OM-IP-01G44 OM-IP-01B44	45-55mm	12V	0,35W	100lm/W	40 St.	36lm 36lm 3,5lm 21lm 5,9lm	150°	6500K 3000K rot grün blau	IP68	80 St.	S.13	










LED Module - Back Light



NP Lighting Gruppe

Hintergrund Beleuchtung

Light years ahead!

Kurzname	Matchcode	Geegnet für Bautiefen in mm	DC Spannung in Volt	Leistung in Watt	Effizienz in Lumen/Watt bei Kaltweiss	Max. Anz. Module je Stromzweig	Lichtstrom in Lumen	Abstrahlwinkel in Grad	Lichtfarbe in Kelvin	Schutzart	Anzahl VE	Katalog - Seite	
PICO	PICO-IP-01W65K28 PICO-IP-01W40K28	25-40mm	12V	0,2W	100lm/W	100 St.	20lm	125°	6500K 4000K	IP65	100 St.	S.14	
STING 2	STING-2-W75K130	60-120mm	12V	0,6W	80lm/W	20 St.	48lm	150°	7500K	IP65	200 St.	S.15	
STING 3	STING-3-W75K150 STING-3-R150	100-180mm	12V	1,0W 0,72W	104lm/W	20 St.	104lm 27lm	150°	7500K rot	IP65	200 St.	S.16	
ZR-RGB	ZR-IP-03RGB157	100-120mm	12V	0,72W	k.A.	20 St.	R=6lm G=15lm B=3lm	140°	RGB	IP65	100 St.	S.17	
ZR-RGBW	ZR-IP-03RGBW159	100-120mm	12V	0,96W	k.A.	20 St.	R=6lm G=15lm B=3lm W=18lm	140°	RGBW 6000K	IP65	100 St.	S.18	
EAGLE 1	WA-IP-01W69K130R WA-IP-01W30K130 WA-IP-01R130	60-100mm	12V	0,36W	106lm/W 89lm/W k.A.	75 St.	38lm 32lm 14lm	165°	6900K 3000K rot	IP65	50 St.	S.19	
EAGLE 2	WA-IP-02W69K180R WA-IP-02W30K180 WA-IP-02R180	100-150mm	12V	0,72W	106lm/W 91lm/W k.A.	50 St.	76lm 65lm 28lm	165°	6900K 3000K rot	IP65	50 St.	S.20	
EAGLE 3	WA-IP-03W69K220R	140-180mm	12V	1,2W	106lm/W	25 St.	127lm	165°	6900K	IP65	50 St. (2x25)	S.21	
FB55 Leiste	FB55-F990W65K	30-100mm	24V	6W	140lm/W	3 St.	840lm	175°	6500K 4000K	IP00	10 St.	S.22	
ERSATZ Liste - aus dem Standard Programm entnommene Produkte, auf Anfrage noch erhältlich												S.25	

LED Module - Edge Light



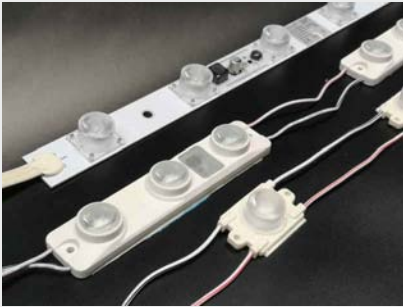
NP Lighting Gruppe

Light years ahead!

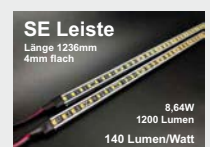
Kanten / Zargen Beleuchtung

Edge Light

Bei ED-LED Strahlern spricht man von einer indirekten Beleuchtung von Kastensystemen und Pylonen. Sie werden auf der Zarge des Lichtkastens hintereinander in einer Linie positioniert. Dabei strahlen sie über eine integrierte Optik ihr Licht in Form eines Fächers seitlich in den Kasten ein. ED-LED ermöglichen einen besonders Zeit sparenden Einbau, verfügen jedoch nicht über die Helligkeit und absolute Gleich-mäßigkeit der Ausleuchtung wie bei der Direkthinterleuchtung. Sie sind besonders für eine doppelseitige Ausleuchtung geeignet, da sie die Vorder- und Rückseite zugleich anstrahlen. Ein Zwischenboden und doppelte Bestückung kann somit vermieden werden.



Kurzname	Matchcode	Geeignet für max. Lichtbrücke Bautiefe einseitig ES doppelseitig DS in mm	DC Spannung in Volt	Leistung in Watt	Effizienz in Lumen/Watt bei Kaltweiss	Max. Anz. Module je Stromzweig	Lichtstrom in Lumen	Abstrahlwinkel in Grad	Lichtfarbe in Kelvin	Schutzart	Anzahl VE	Katalog - Seite
M13	ED-IP-M13-01W63K120	400-1000mm ES 70-140mm DS 80-200mm	12V	1,32W	84lm/W	20 St.	110lm	10x65°	6300K	IP65	20 St.	S.26
M20	ED-IP-M20-01W65K150 ED-IP-M20-01W30K150	800-1200mm ES 80-200mm DS 100-250mm	12V	2W	125lm/W	25 St.	250lm	19x32°	6500K 3000K	IP65	50 St.	S.27
M54	ED-IP-M54-03W60K200	1200-2000mm ES 80-200mm DS 120-250mm	12V	5,4W	93lm/W	10 St.	502lm	12x30°	6000K	IP65	20 St. (2x10)	S.28
M60	ED-IP-M60-03W63K250	1800-3000mm ES 90-200mm DS 120-300mm	12V bis 24V	6,5W	120lm/W	10 St. @12V 15 St. @24V	780lm	10x40°	6300K	IP65	20 St. (2x10)	S.29
SE Leiste	SE-IP-CR-1236W65KR SE-IP-CR-1236W27KR	Vitrinen / Schaukästen bis Höhe 600 mm	12V	8,64W	140lm/W	1 St.	1200lm	120°	6500K 2700K	IP65	1 St.	S.30



LED Module HEXA Serie

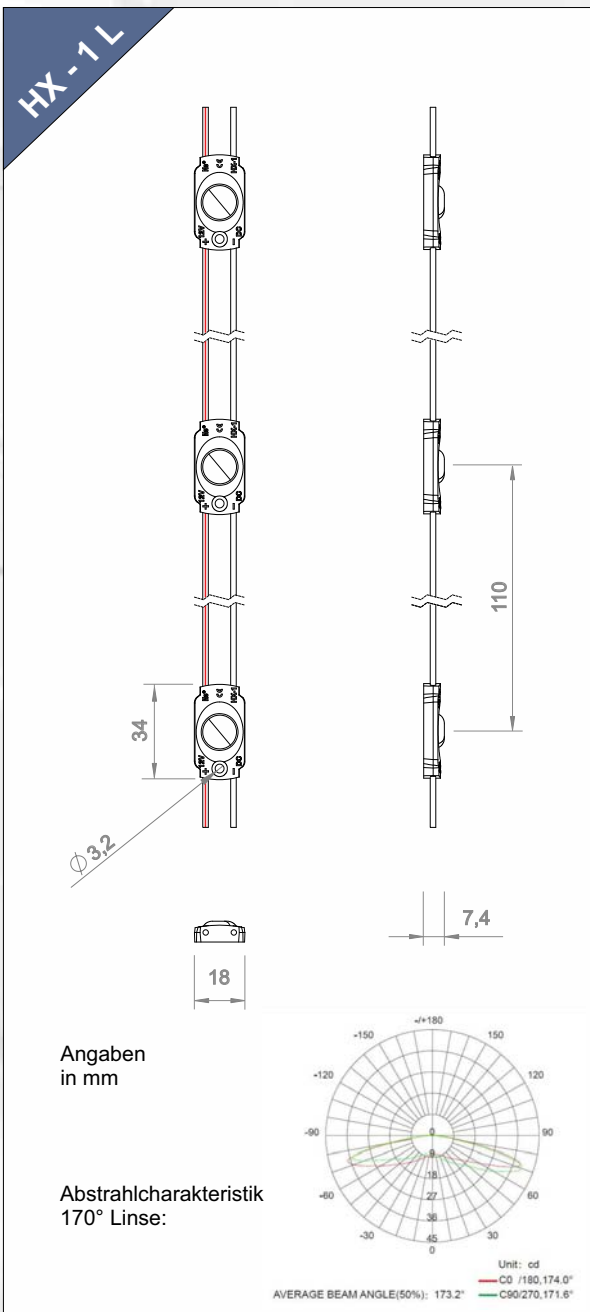


NP Lighting Gruppe

Light years ahead!

Technische Daten - HEXA 1 L - Sonderausführung für Einbautiefe 40-70 mm

- Wie HEXA 1, jedoch mit nur 0,2W und mit reduzierter Kabellänge
- hohe Effizienz 160 Lumen/Watt
- geringer Stromverbrauch
- 12V DC Technik
- weiter Abstrahlwinkel 170°
- für flache Einbautiefen von 40-70 mm
- Konstantstromregler
- für den geschützten Außenbereich
- Lebensdauer 35.000h
- CE, RoHS



Technische Daten

HX-1-TW68K110L

Systemart	flexible LED-Kette
Anwendung	Leuchtkasten / Flachkederrahmen Profilbuchstaben
Farben	Weiss 6800K
LED Type	1x SMD 2835
Lichtstrom Weiss	32 Lumen
Abstrahlwinkel	170°
Schaltungsart	12V DC, Parallel
Modul Leistung	0,2W
Energie Effizienz	160 Lumen/W
Stromaufnahme	30 mA, Strom geregelt
Lebensdauer @ 25° 45% rF	35.000h
Schutzart	IP65
Ansteuerungsoption	dim- und schaltbar
Befestigung	3M Klebetape 3M55236A, 1x Schraubloch
Betriebstemperaturbereich	-20°C bis +60°C
Lagertemperaturbereich	-20°C bis +70°C
Abmessungen (LxBxH)	34 x 18 x 7,4 mm
Modul Abstand (Mitte/Mitte)	variabel, max. 110 mm
Kabellänge (Modul zu Modul)	76 mm, AWG20, UL1007
Schneidbarkeit	je Modul
Anzahl Module (VE)	50 St.
Max. Anz. Module je Stromzweig	70 St.

Empfohlene Verlegeraster nach Einbautiefe

Einbautiefe	50 mm	60 mm	70 mm
Verlegeraster*	90 mm	100 mm	115 mm
Anzahl / qm	124 St.	100 St.	76 St.
Lichtleistung / qm	3968 lm	3200 lm	2432 lm
Elektr. Lstg. / qm	25 W	20 W	16 W

Energie Effizienz:
160 Lumen / Watt



*getestet wurde mit rein weißen Acryl- sowie Textilabdeckung im Lichtkasten auf Gleichmäßigkeit. Das Ergebnis unterliegt immer einer subjektiven Bewertung. Größere Verlegeraster sind je nach zu hinterleuchtenden Motiv möglich.

Bei den angegebenen Daten handelt es sich um ca. Angaben, technische Änderungen behalten wir uns vor.

LED Module HEXA Serie

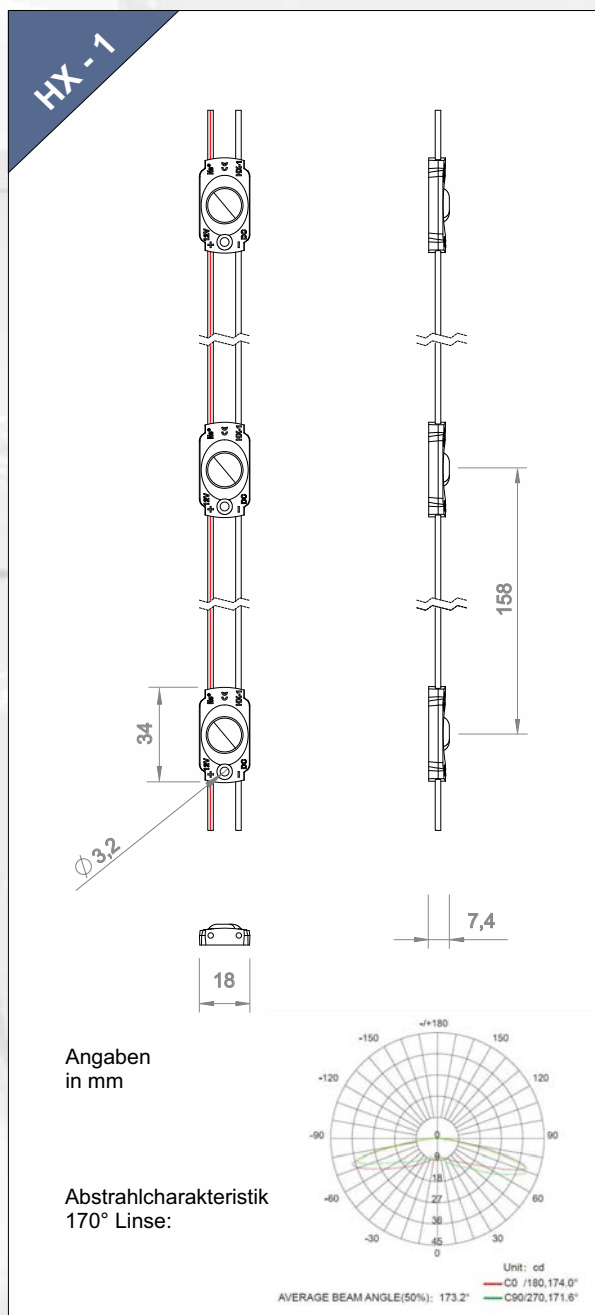


NP Lighting Gruppe

Light years ahead!

Technische Daten - HEXA 1

- hohe Effizienz 160 Lumen/Watt
- geringer Stromverbrauch
- 12V DC Technik
- weiter Abstrahlwinkel 170°
- für flache Einbautiefen
- leuchtstark
- Konstantstromregler
- für den geschützten Außenbereich
- Lebensdauer 35.000h
- CE, RoHS



Technische Daten

HX-1-TW68K158

Systemart	flexible LED-Kette
Anwendung	Leuchtkasten / Flachkederrahmen Profilbuchstaben
Farben	Weiss 6800K, 4000K, 3000K
LED Type	1x SMD 2835
Lichtstrom Weiss	58 Lumen
Abstrahlwinkel	170°
Schaltungsart	12V DC, Parallel
Modul Leistung	0,36W
Energie Effizienz	160 Lumen/W
Stromaufnahme	30 mA, Strom geregelt
Lebensdauer @ 25° 45% rF	35.000h
Schutzart	IP65
Ansteuerungsoption	dimm- und schaltbar
Befestigung	3M Klebetape 3M55236A, 1x Schraubloch
Betriebstemperaturbereich	-20°C bis +60°C
Lagertemperaturbereich	-20°C bis +70°C
Abmessungen (LxBxH)	34 x 18 x 7,4 mm
Modul Abstand (Mitte/Mitte)	variabel, max. 158 mm
Kabellänge (Modul zu Modul)	124mm, AWG20, UL1007
Schneidbarkeit	je Modul
Anzahl Module (VE)	50 St.
Max. Anz. Module je Stromzweig	50 St.

Empfohlene Verlegeraster nach Einbautiefe

Einbautiefe	60 mm	80 mm	100 mm
Verlegeraster*	100 mm	136 mm	155 mm
Anzahl / qm	100 St.	54 St.	42 St.
Lichtleistung / qm	5800 lm	3132 lm	2414 lm
Elektr. Lstg. / qm	36 W	20 W	15 W

Energie Effizienz:
160 Lumen / Watt



*getestet wurde mit rein weißen Acryl- sowie Textilabdeckung im Lichtkasten auf Gleichmäßigkeit. Das Ergebnis unterliegt immer einer subjektiven Bewertung. Größere Verlegeraster sind je nach zu hinterleuchtenden Motiv möglich.

Bei den angegebenen Daten handelt es sich um ca. Angaben, technische Änderungen behalten wir uns vor.

LED Module HEXA Serie

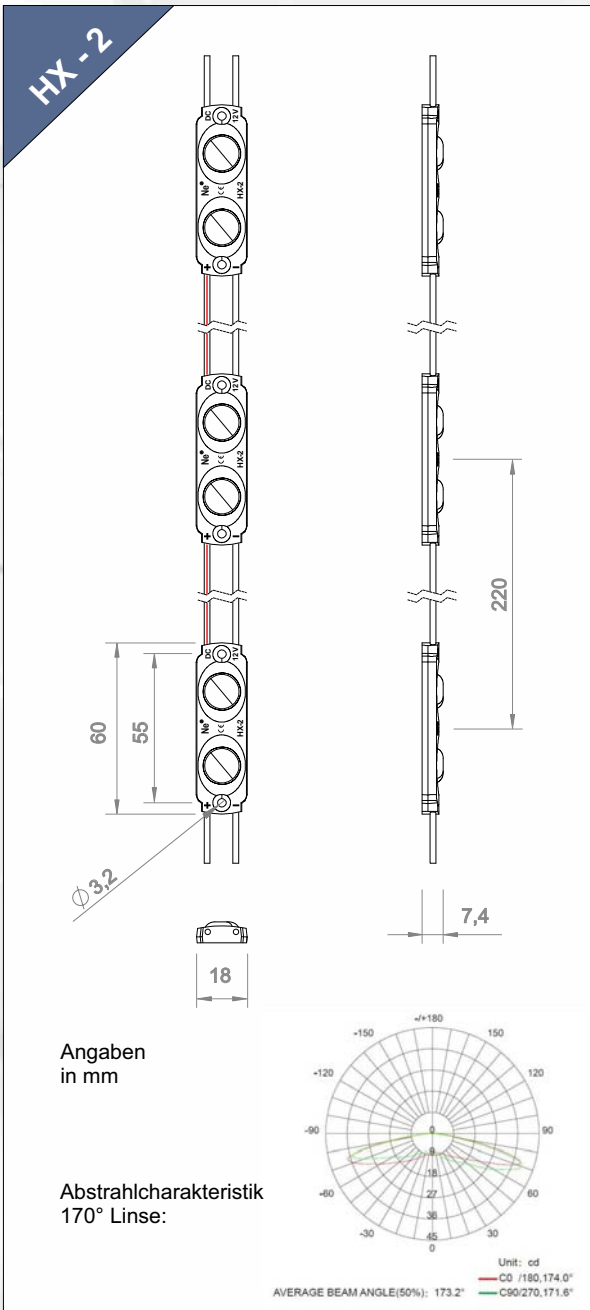


NP Lighting Gruppe

Light years ahead!

Technische Daten - HEXA 2

- hohe Effizienz 160 Lumen/Watt
- geringer Stromverbrauch
- 12V DC Technik
- weiter Abstrahlwinkel 170°
- für flache Einbautiefen
- leuchtstark
- Konstantstromregler
- für den geschützten Außenbereich
- Lebensdauer 35.000h
- CE, RoHS



Technische Daten

Systemart
Anwendung

HX-2-TW68K220 (12V)
HX-2-FW68K220 (24V)

flexible LED-Kette
Leuchtkasten / Flachkederrahmen
Profilbuchstaben

Farben
LED Type
Lichtstrom Weiss
Abstrahlwinkel

Weiss 6800K, 4000K, 3000K
2x SMD 2835
115 Lumen
170°

Schaltungsart
Modul Leistung
Energie Effizienz
Stromaufnahme
Lebensdauer @ 25° 45% rF
Schutzart

12V (24V) DC, Parallel
0,72 W
160 Lumen/W
60 mA (30mA 24V), Strom geregelt
35.000h
IP65

Ansteuerungsoption
Befestigung
Betriebstemperaturbereich
Lagertemperaturbereich

dimm- und schaltbar
3M Klebetape 3M55236A, 2x Schraublöcher
-20°C bis +60°C
-20°C bis +70°C

Abmessungen (LxBxH)
Modul Abstand (Mitte/Mitte)
Kabellänge (Modul zu Modul)
Schneidbarkeit
Anzahl Module (VE)

60 x 18 x 7,4 mm
variabel, max. 220 mm
160mm, AWG20, UL1007
je Modul
2x 25 St. (12V)
1x 35 St. (24V)

Max. Anz. Module je Stromzweig

25 St. (12V)
35 St. (24V)

Empfohlene Verlegeraster nach Einbautiefe

Einbautiefe	80 mm	100 mm	120 mm
Verlegeraster*	136 mm	170 mm	204 mm
Anzahl / qm	54 St.	35 St.	24 St.
Lichtleistung / qm	6218 lm	3979 lm	2763 lm
Elektr. Lstg. / qm	39 W	25 W	17 W

Energie Effizienz:
160 Lumen / Watt



*getestet wurde mit rein weißen Acryl- sowie Textilabdeckung im Lichtkasten auf Gleichmäßigkeit. Das Ergebnis unterliegt immer einer subjektiven Bewertung. Größere Verlegeraster sind je nach zu hinterleuchtenden Motiv möglich.

Bei den angegebenen Daten handelt es sich um ca. Angaben, technische Änderungen behalten wir uns vor.

LED Module HEXA Serie

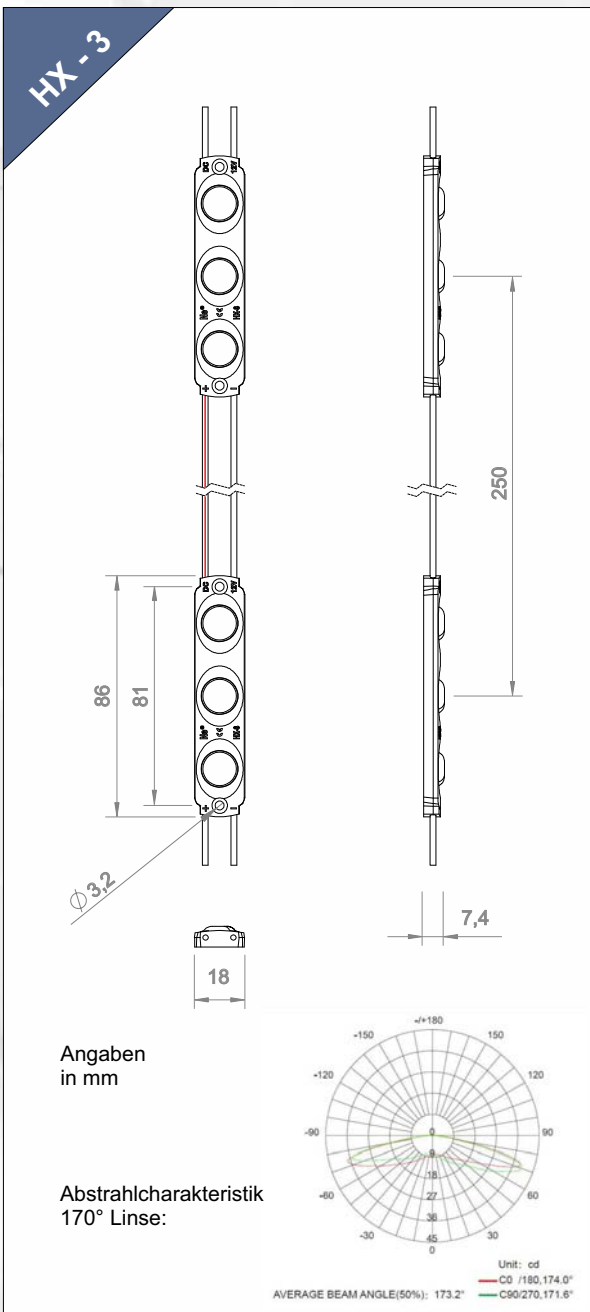


NP Lighting Gruppe

Light years ahead!

Technische Daten - HEXA 3

- hohe Effizienz 160 Lumen/Watt
- geringer Stromverbrauch
- 12V DC Technik
- weiter Abstrahlwinkel 170°
- für flache Einbautiefen
- leuchtstark
- Konstantstromregler
- für den geschützten Außenbereich
- Lebensdauer 35.000h
- CE, RoHS



Technische Daten	HX-3-TW68K250
Systemart	flexible LED-Kette
Anwendung	Leuchtkasten / Flachkederrahmen Profilbuchstaben
Farben	Weiss 6800K
LED Type	3x SMD 2835
Lichtstrom Weiss	173 Lumen
Abstrahlwinkel	170°
Schaltungsart	12V DC, Parallel
Modul Leistung	1,08W
Energie Effizienz	160Lumen/W
Stromaufnahme	90mA, Strom geregelt
Lebensdauer @ 25° 45% rF	35.000h
Schutzart	IP65
Ansteuerungsoption	dim- und schaltbar
Befestigung	3M Klebetape 3M55236A, 2x Schraublöcher
Betriebstemperaturbereich	-20°C bis +60°C
Lagertemperaturbereich	-20°C bis +70°C
Abmessungen (LxBxH)	86 x 18 x 7,4mm
Modul Abstand (Mitte/Mitte)	variabel, max. 250mm
Kabellänge (Modul zu Modul)	164mm, AWG20, UL1007
Schneidbarkeit	je Modul
Anzahl Module (VE)	2x 20 St.
Max. Anz. Module je Stromzweig	20 St.

Empfohlene Verlegeraster nach Einbautiefe

Einbautiefe	120 mm	140 mm	160 mm
Verlegeraster*	204 mm	235 mm	250 mm
Anzahl / qm	24 St.	18 St.	16 St.
Lichtleistung / qm	4157 lm	3133 lm	2768 lm
Elektr. Lstg. / qm	26 W	20 W	17 W

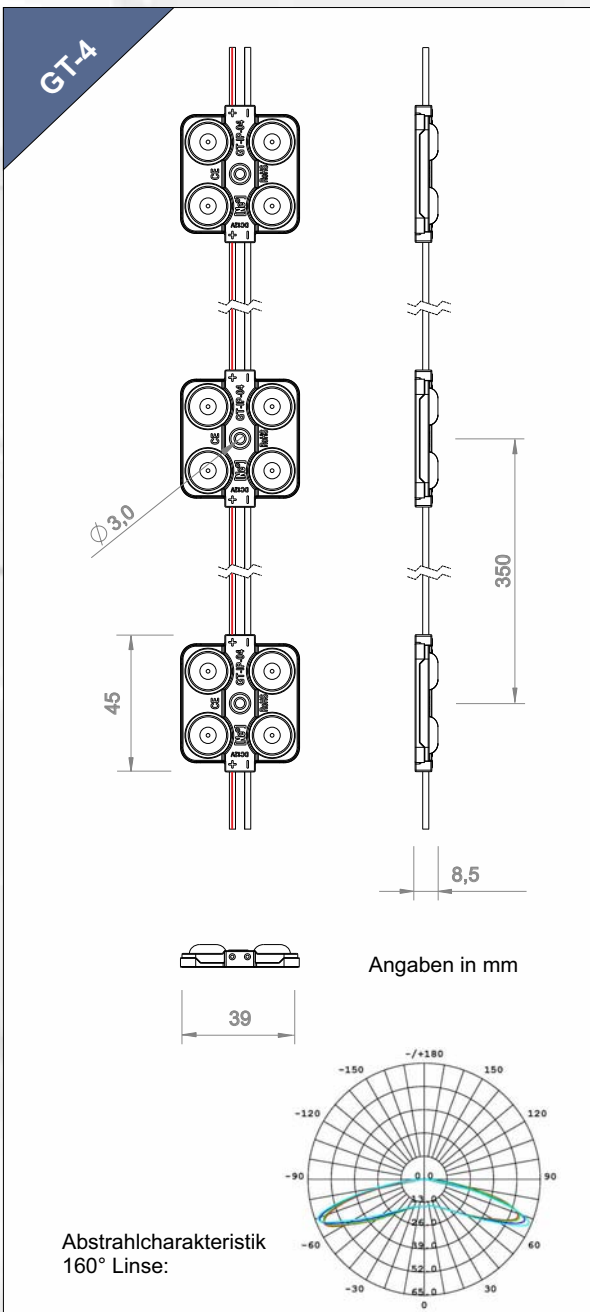


*getestet wurde mit rein weißen Acryl- sowie Textilabdeckung im Lichtkasten auf Gleichmäßigkeit. Das Ergebnis unterliegt immer einer subjektiven Bewertung. Größere Verlegeraster sind je nach zu hinterleuchtenden Motiv möglich.

Bei den angegebenen Daten handelt es sich um ca. Angaben, technische Änderungen behalten wir uns vor.

Technische Daten - GT-4

- Hohe Stromersparnis bei hoher Leuchtkraft
- Effizienz 160 Lumen/Watt
- weiter Abstrahlwinkel 160°
- Einbautiefe > 140mm
- geringer Montageaufwand
- Konstantstromregler
- für den geschützten Außenbereich
- Lebensdauer 35.000h
- CE, RoHS



Technische Daten

Systemart
Anwendung

GT-IP-04W69K350

flexible LED-Kette
Leuchtkasten / großformatige Werbeanlagen

Farben

Weiss 6900K

LED Type
Lichtstrom Weiss 6900° Kelvin
Abstrahlwinkel

4x SMD 2835
230 Lumen
160°

Schaltungsart
Modul Leistung
Stromaufnahme
Lebensdauer @ 25° 45% rF
Schutzart

12V DC, Parallel
1,44W
120mA, Strom geregelt
35.000h
IP65

Ansteuerungsoption
Befestigung
Betriebstemperaturbereich
Lagertemperaturbereich

dimm- und schaltbar
3M Klebetape 3M9786, 1x Schraubloch
-25°C bis +60°C
-25°C bis +70°C

Abmessungen (LxBxH)
Modul Abstand (Mitte/Mitte)
Kabellänge (Modul zu Modul)
Schneidbarkeit
Anzahl Module (VE)
Max. Anz. Module je Stromzweig

45 x 39 x 8,5mm
variabel, max. 350mm
305mm, AWG18, UL1007
je Modul
60 St.
20 St.

Empfohlene Verlegeraster nach Einbautiefe

Einbautiefe	140mm	160 mm	180 mm
Verlegeraster*	220 mm	250 mm	290 mm
Anzahl / qm	21 St.	16 St.	12 St.
Lichtleistung / qm	4.752 lm	3.680 lm	2.735 lm
Elektr. Lstg. / qm	30 W	23 W	17 W

*getestet wurde mit rein weißen Acryl- sowie Textilabdeckung im Lichtkasten auf Gleichmäßigkeit. Das Ergebnis unterliegt immer einer subjektiven Bewertung. Größere Verlegeraster sind je nach zu hinterleuchtenden Motiv möglich.

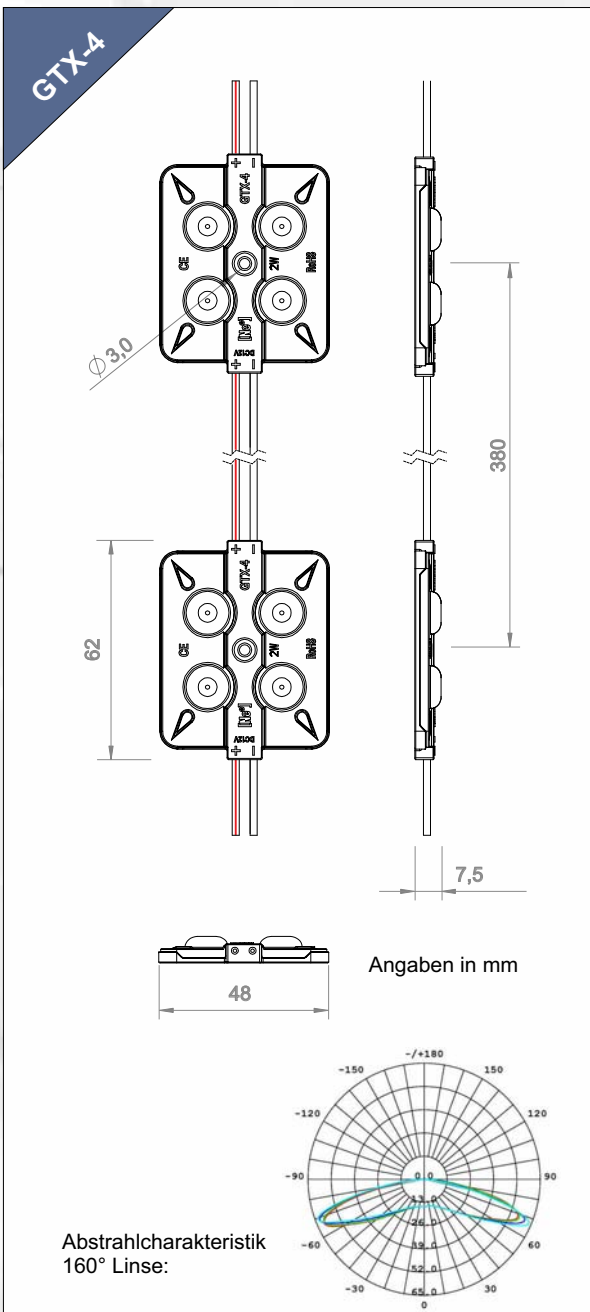
Mengen-, Lichtstrom- und Leistungsangaben pro qm basieren auf eine Anzahl von 10 Reihen a 10 Module im angegebenen Verlegeraster (100 Stück Modulen).

Energie Effizienz:
160 Lumen / Watt



Technische Daten - GTX-4

- Hohe Stromersparnis bei hoher Leuchtkraft
- Effizienz 160 Lumen/Watt
- weiter Abstrahlwinkel 160°
- Einbautiefe > 170mm
- geringer Montageaufwand
- Konstantstromregler
- für den geschützten Außenbereich
- Lebensdauer 35.000h
- CE, RoHS



12V DC CE RoHS PWM CONSTANT CURRENT CONTROL IP65

Technische Daten	GTX-IP-04W69K380
Systemart	flexible LED-Kette
Anwendung	Leuchtkasten / großformatige Werbeanlagen
Farben	Weiss 6900K
LED Type	4x SMD 2835
Lichtstrom Weiss 6900° Kelvin	320 Lumen
Abstrahlwinkel	160°
Schaltungsart	12V DC, Parallel
Modul Leistung	2,0W
Stromaufnahme	166mA, Strom geregelt
Lebensdauer @ 25° 45% rF	35.000h
Schutzart	IP65
Ansteuerungsoption	dimm- und schaltbar
Befestigung	3M Klebetape 3M9786, 1x Schraubloch
Betriebstemperaturbereich	-25°C bis +60°C
Lagertemperaturbereich	-25°C bis +70°C
Abmessungen (LxBxH)	62 x 48 x 7,5mm
Modul Abstand (Mitte/Mitte)	variabel, max. 380mm
Kabellänge (Modul zu Modul)	318mm, AWG18, UL1007
Schneidbarkeit	je Modul
Anzahl Module (VE)	45 St.
Max. Anz. Module je Stromzweig	15 St.

Empfohlene Verlegeraster nach Einbautiefe

	170mm	200 mm	230 mm
Verlegeraster*	270 mm	320 mm	360 mm
Anzahl / qm	14 St.	10 St.	8 St.
Lichtleistung / qm	4.390 lm	3.125 lm	2.469 lm
Elektr. Lstg. / qm	28 W	20 W	15 W

*getestet wurde mit rein weißen Acryl- sowie Textilabdeckung im Lichtkasten auf Gleichmäßigkeit. Das Ergebnis unterliegt immer einer subjektiven Bewertung. Größere Verlegeraster sind je nach zu hinterleuchtenden Motiv möglich.

Mengen-, Lichtstrom- und Leistungsangaben pro qm basieren auf eine Anzahl von 10 Reihen a 10 Module im angegebenen Verlegeraster (100 Stück Modulen).

Energie Effizienz:
160 Lumen / Watt



Technische Daten

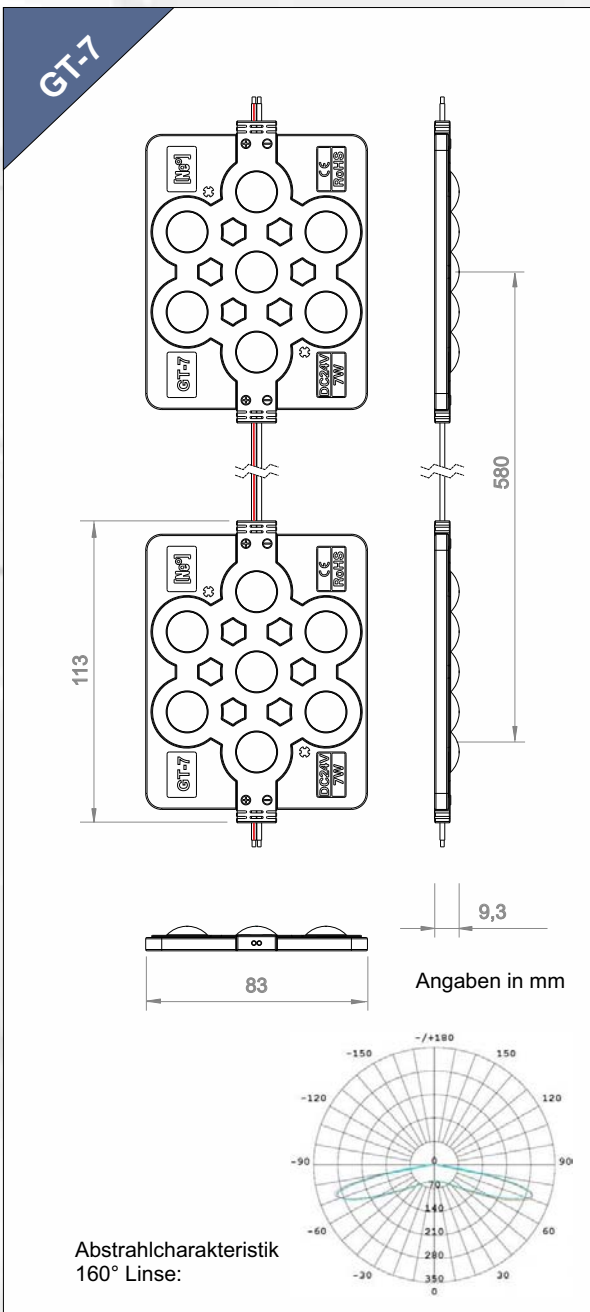
- weiter Abstrahlwinkel 160°
- Einbautiefe > 180mm
- geringer Montageaufwand
- extrem leuchtstark
- Konstantstromregler
- für den geschützten Außenbereich
- Lebensdauer 35.000h
- CE, RoHS



GT-7

7W
875lm

160°



Technische Daten

Systemart
Anwendung

GT-IP-07W65K580

flexible LED-Kette
Großformatige Leuchtkästen

Farben

Weiss 6500K

LED Type
Lichtstrom Weiss 6500° Kelvin
Abstrahlwinkel

7x SMD 3030
875 Lumen
160°

Schaltungsart
Modul Leistung
Stromaufnahme
Lebensdauer @ 25° 45% rF
Schutzart

24V DC, Parallel
7W
292mA, Strom geregelt
35.000h
IP65

Ansteuerungsoption
Befestigung

dimm- und schaltbar
3M Klebetape 3M9786,
2x 3.4mm Schraubloch

Betriebstemperaturbereich
Lagertemperaturbereich

-25°C bis +60°C
-25°C bis +70°C

Abmessungen (LxBxH)
Modul Abstand (Mitte/Mitte)
Kabellänge (Modul zu Modul)
Schneidbarkeit
Anzahl Module (VE)
Max. Anz. Module je Stromzweig

113 x 83 x 9.3mm
variabel, max. 580mm
467mm, AWG18, UL1007
je Modul
10 St.
10 St.

Empfohlene Verlegeraster nach Einbautiefe

Einbautiefe	180mm	250 mm	350 mm
Verlegeraster*	290 mm	400 mm	550 mm
Anzahl / qm	12 St.	6.2 St.	3.3 St.
Lichtleistung / qm	10.404 lm	5.469 lm	2.893 lm
Elektr. Lstg. / qm	84 W	44 W	23 W

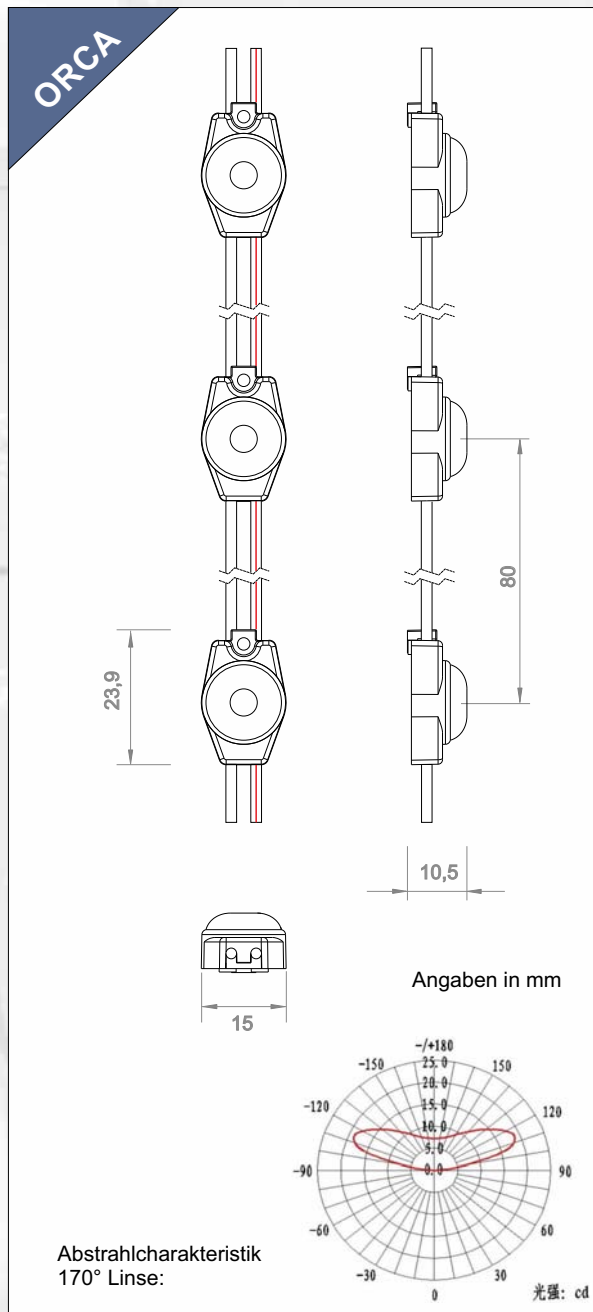
*getestet wurde mit rein weißen Acryl- sowie Textilabdeckung im Lichtkasten auf Gleichmäßigkeit. Das Ergebnis unterliegt immer einer subjektiven Bewertung. Größere Verlegeraster sind je nach zu hinterleuchtenden Motiv möglich.

Mengen-, Lichtstrom- und Leistungsangaben pro qm basieren auf eine Anzahl von 10 Reihen a 10 Module im angegebenen Verlegeraster (100 Stück Modulen).

Bei den angegebenen Daten handelt es sich um ca. Angaben, technische Änderungen behalten wir uns vor.

Technische Daten

- für den ungeschützten Außenbereich
- Schutzart IP68
- weiter Abstrahlwinkel 170°
- leuchtstark
- Konstantstromregler
- Lebensdauer 35.000h
- CE, RoHS



Technische Daten

Systemart	WT-IP-01W63K80
Anwendung	flexible LED-Kette Profilbuchstaben Typ P3 (Rückstrahler) im Außenbereich
Farben	Weiss 6300°K / 3000°K, Rot, Grün, Blau
LED Type	1x SMD 2835
Lichtstrom Weiss 6300° Kelvin	47 Lumen
Abstrahlwinkel	170°
Schaltungsart	12V DC, Parallel
Modul Leistung	0,5W
Stromaufnahme	42mA, Strom geregelt
Lebensdauer @ 25° 45% rF	35.000h
Schutzart	IP68
Ansteuerungsoption	dimm- und schaltbar
Befestigung	3M Klebetape 3M9080A, Schraubloch Ø 2,2mm
Betriebstemperaturbereich	-25°C bis +60°C
Lagertemperaturbereich	-25°C bis +70°C
Abmessungen (LxBxH)	23,9 x 15 x 10,5mm
Modul Abstand (Mitte/Mitte)	variabel, max. 80mm
Kabellänge (Modul zu Modul)	56,1mm, AWG18, UI1007
Schneidbarkeit	je Modul
Anzahl Module (VE)	50 St.
Max. Anz. Module je Stromzweig	50 St.

Empfohlene Verlegeraster nach Einbautiefe

Einbautiefe *	Verlegeraster	Lichtmenge
55 mm	80 mm	7.343 lm/qm
45 mm	60 mm	13.550 lm/qm

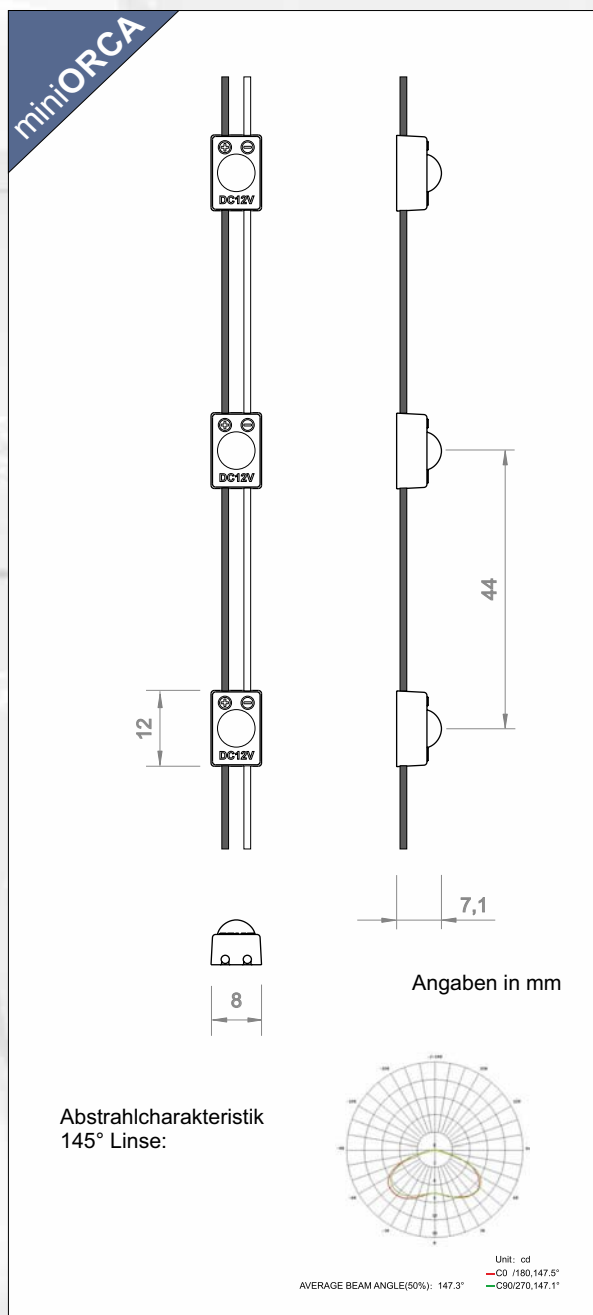
*Bei Rückstrahlern ist der Wandabstand ein Teilmaß der Einbautiefe. Bitte beachten, die Leuchtintensität und -qualität auf der Rückwand/Fassade ist stark von den Reflektionseigenschaften der angestrahlten Fläche abhängig.



Bei den angegebenen Daten handelt es sich um ca. Angaben, technische Änderungen behalten wir uns vor.

Technische Daten

- ideal für offene Rückstrahler Profil 3
- für den ungeschützten Außenbereich
- Schutzart IP68
- weiter Abstrahlwinkel 150°
- leuchtstark
- Lebensdauer 30.000h
- CE, RoHS



12V DC CE RoHS PWM CONSTANT VOLTAGE CONTROL IP68

Technische Daten		OM-IP-01W65K44
Systemart		flexible LED-Kette
Anwendung		Profilbuchstaben Typ P3 (Rückstrahler) sowie Frontstrahler mit Einbautiefe > 35mm im Außenbereich
Farben		Weiss 6500°K / 3000°K, Rot, Grün, Blau
LED Type		1x SMD 2835
Lichtstrom Weiss 6300° Kelvin		36 Lumen
Abstrahlwinkel		150°
Schaltungsart		12V DC, Parallel
Modul Leistung		0,36W
Stromaufnahme		30mA
Lebensdauer @ 25° 45% rF		35.000h
Schutzart		IP68
Ansteuerungsoption		dimm- und schaltbar
Befestigung		Klebefilm H4900
Betriebstemperaturbereich		-20°C bis +60°C
Lagertemperaturbereich		-20°C bis +70°C
Abmessungen (LxBxH)		12 x 8 x 7,1mm
Modul Abstand (Mitte/Mitte)		variabel, max. 44mm
Kabellänge (Modul zu Modul)		32mm, AWG26
Schneidbarkeit		je Modul
Anzahl Module (VE)		80 St.
Max. Anz. Module je Stromzweig		40 St.

Empfohlene Verlegeraster nach Einbautiefe

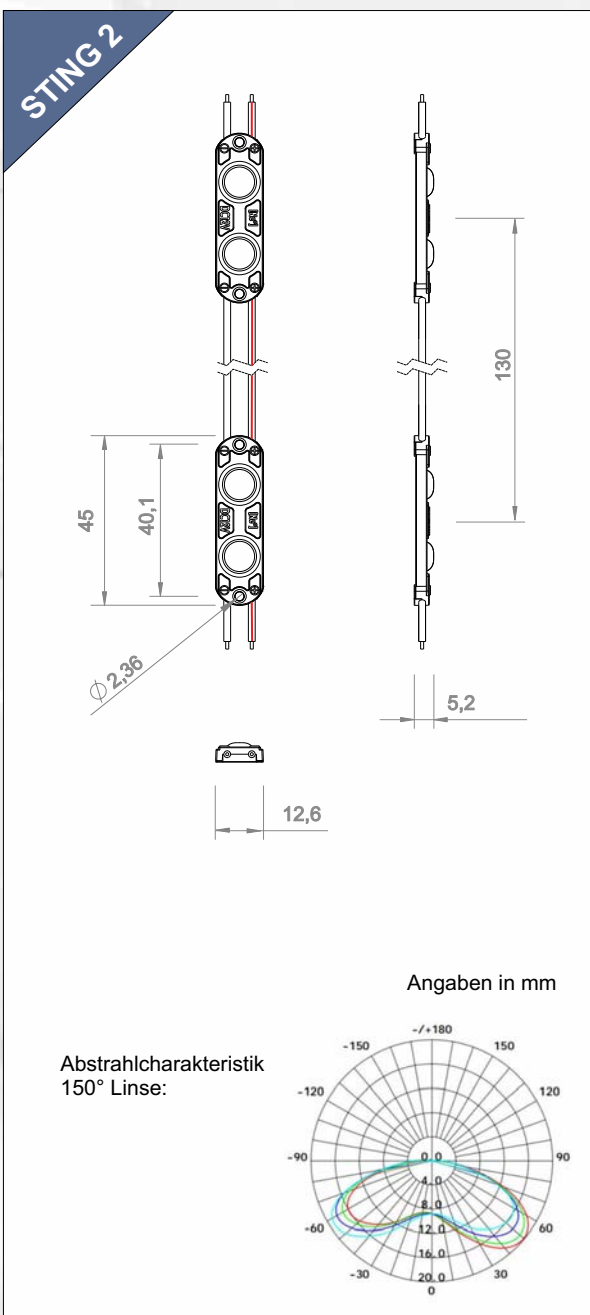
Einbautiefe *	Verlegeraster	Lichtmenge
55 mm	40 mm	22.500 lm/qm
45 mm	36 mm	27.778 lm/qm

*Bei Rückstrahlern ist der Wandabstand ein Teilmaß der Einbautiefe. Bitte beachten, die Leuchtintensität und -qualität auf der Rückwand/Fassade ist stark von den Reflektionseigenschaften der angestrahlten Fläche abhängig.



Bei den angegebenen Daten handelt es sich um ca. Angaben, technische Änderungen behalten wir uns vor.

- Kosten effizient
- Linsentechnik
- geringer Montageaufwand
- leuchtstark
- für 12V Konstantspannung
- dimmbar
- sehr flache Bauweise
- für den geschützten Außenbereich
- CE, RoHS



12V DC
CE
RoHS
PWM
CONSTANT VOLTAGE CONTROL
IP65

Technische Daten	STING-2-W75K130
Systemart	flexible LED-Kette
Anwendung	Leuchtkasten / Flachkederrahmen Profilbuchstaben
Farben	Weiss 7500°K
LED Type	2x SMD 2835
Lichtstrom Weiss 7500° Kelvin	48 Lumen
Abstrahlwinkel	150°
Schaltungsart	12V DC, Parallel
Modul Leistung	0,60W
Stromaufnahme	50mA, bei 12V Konstantspannung
Lebensdauer @ 25° 45% rF	13.000h
Schutzart	IP65
Ansteuerungsoption	dimm- und schaltbar
Befestigung	Klebetape 2x 2.36mm Schraubloch
Betriebstemperaturbereich	-25°C bis +60°C
Lagertemperaturbereich	-25°C bis +70°C
Abmessungen (LxBxH)	45 x 12,6 x 5,2mm
Modul Abstand (Mitte/Mitte)	variabel, max. 130mm
Kabellänge (Modul zu Modul)	88mm, AWG22, UL1007
Schneidbarkeit	je Modul
Anzahl Module (VE)	200 St.
Max. Anz. Module je Stromzweig	20 St.

Empfohlene Verlegeraster nach Einbautiefe

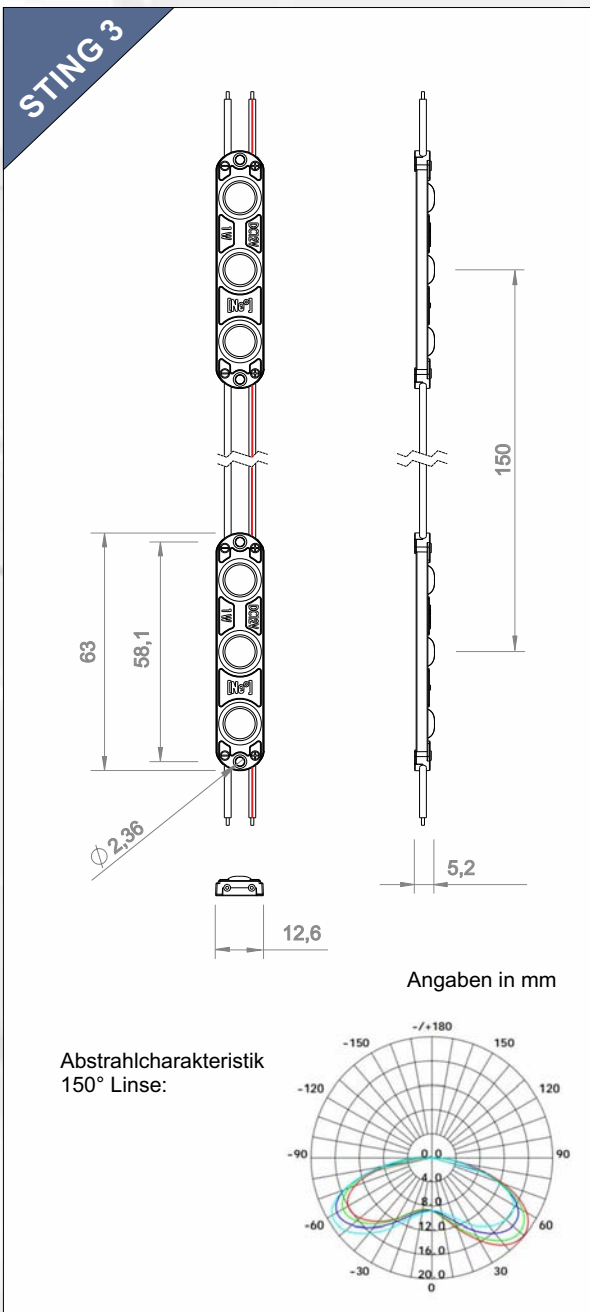
Einbautiefe	Verlegeraster *	Lichtmenge
60 mm	75 mm	2.500 lm/qm
80 mm	100 mm	3.673 lm/qm
100 mm	120 mm	4.500 lm/qm
120 mm	130/150 mm	10.000 lm/qm

*getestet wurde mit rein weißen Acryl- sowie Textilabdeckung im Lichtkasten auf Gleichmäßigkeit. Das Ergebnis unterliegt immer einer subjektiven Bewertung. Größere Verlegeraster sind je nach zu hinterleuchtenden Motiv möglich.

Bei den angegebenen Daten handelt es sich um ca. Angaben, technische Änderungen behalten wir uns vor.

Technische Daten - STING 3

- Kosten effizient
- Linsentechnik
- geringer Montageaufwand
- leuchtstark
- für 12V Konstantspannung
- dimmbar
- sehr flache Bauweise
- für den geschützten Außenbereich
- CE, RoHS



Technische Daten

Systemart
Anwendung

STING-3-W75K150 (Weiss 7500°K)
STING-3-R150 (Rot)
flexible LED-Kette
Leuchtkasten / Flachkederrahmen
Profilbuchstaben

Farben

Weiss 7500°K / Rot

LED Type
Lichtstrom Weiss 7500° Kelvin
Abstrahlwinkel

3x SMD 2835
104 Lumen / Rot 27 Lumen
150°

Schaltungsart
Modul Leistung
Stromaufnahme
Lebensdauer @ 25° 45% rF
Schutzart

12V DC, Parallel
1,0W / Rot 0,72W (60mA)
83mA, bei 12V Konstantspannung
13.000h
IP65

Ansteuerungsoption
Befestigung

dimm- und schaltbar
Klebetape
2x 2.36mm Schraubloch

Betriebstemperaturbereich
Lagertemperaturbereich

-25°C bis +60°C
-25°C bis +70°C

Abmessungen (LxBxH)
Modul Abstand (Mitte/Mitte)
Kabellänge (Modul zu Modul)
Schneidbarkeit

63 x 12,6 x 5,2mm
variabel, max. 150mm
88mm, AWG20, UL1007
je Modul

Anzahl Module (VE)
Max. Anz. Module je Stromzweig

200 St.
20 St. / Rot 25 St.

Empfohlene Verlegeraster nach Einbautiefe

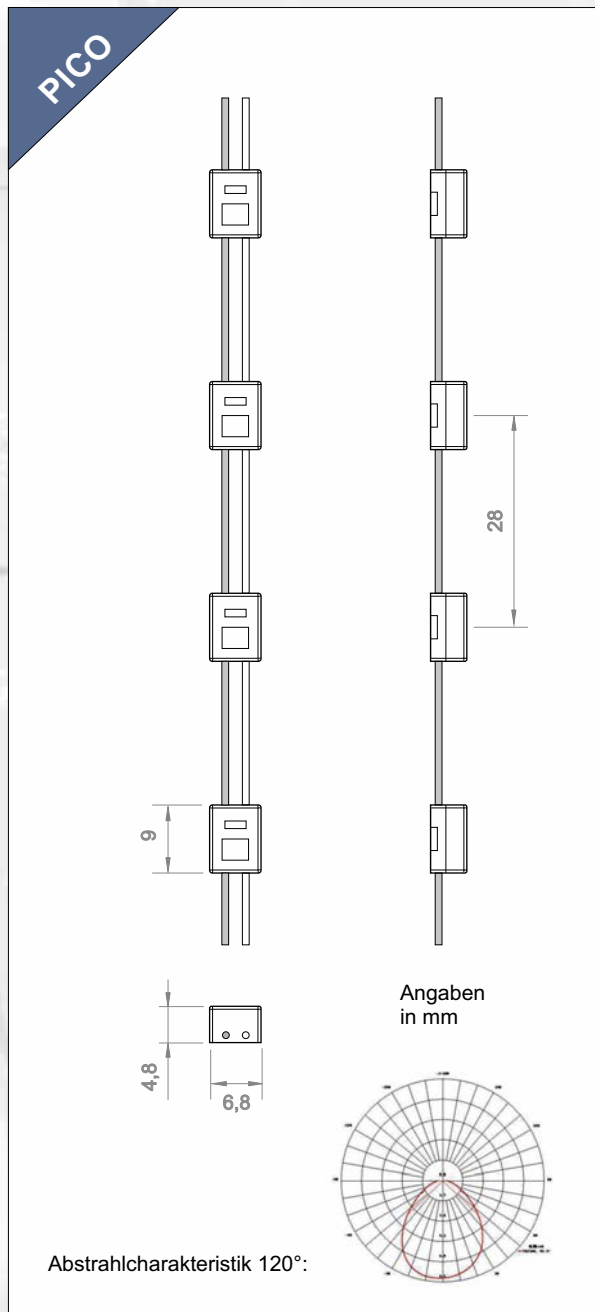
Einbautiefe	Verlegeraster *	Lichtmenge
100 mm	120 mm	7.222 lm/qm
120 mm	150 mm	4.622 lm/qm
150 mm	150/180 mm	3.852 lm/qm
180 mm	150/220 mm	3.152 lm/qm

*getestet wurde mit rein weißen Acryl- sowie Textilabdeckung im Lichtkasten auf Gleichmäßigkeit. Das Ergebnis unterliegt immer einer subjektiven Bewertung. Größere Verlegeraster sind je nach zu hinterleuchtenden Motiv möglich.

Bei den angegebenen Daten handelt es sich um ca. Angaben, technische Änderungen behalten wir uns vor.

Technische Daten

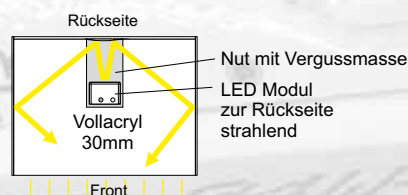
- extrem kleine Bauform
- für Vollacryl Buchstaben geeignet
- bei Verguss keine Farbverschiebung durch Luftblasen
- Schutzart IP65
- 28mm gestrecktes Verlegeraster
- Standard Farben Weiß 6500K und 4000K
- CE, RoHS



12V DC CE RoHS PWM CONSTANT VOLTAGE CONTROL IP65

Technische Daten	
Systemart	PICO-IP-01W65K28
Anwendung	flexible LED-Kette
	Vollacrylbuchstaben sowie kleinere bis mittlere Profilbuchstaben im geschützten Außenbereich
Farben	Weiss 6500K / 4000K
LED Type	1x SMD 2835
Lichtstrom Weiss 6300° Kelvin	20 Lumen
Abstrahlwinkel	120°
Schaltungsart	12V DC, Parallel
Modul Leistung	0,2W
Stromaufnahme	17mA, Strom unregelt
Lebensdauer @ 25° 45% rF	35.000h
Schutzart	IP65
Ansteuerungsoption	dim- und schaltbar
Befestigung	3M Klebetape 3M9080A
Betriebstemperaturbereich	-25°C bis +60°C
Lagertemperaturbereich	-25°C bis +70°C
Abmessungen (LxBxH)	9.0 x 6.8 x 4.8mm
Modul Abstand (Mitte/Mitte)	variabel, max. 28mm
Kabellänge (Modul zu Modul)	19mm, AWG18, UI1007
Schneidbarkeit	je Modul
Anzahl Module (VE)	100 St.
Max. Anz. Module je Stromzweig	100 St.

Beispiel: Frontstrahler

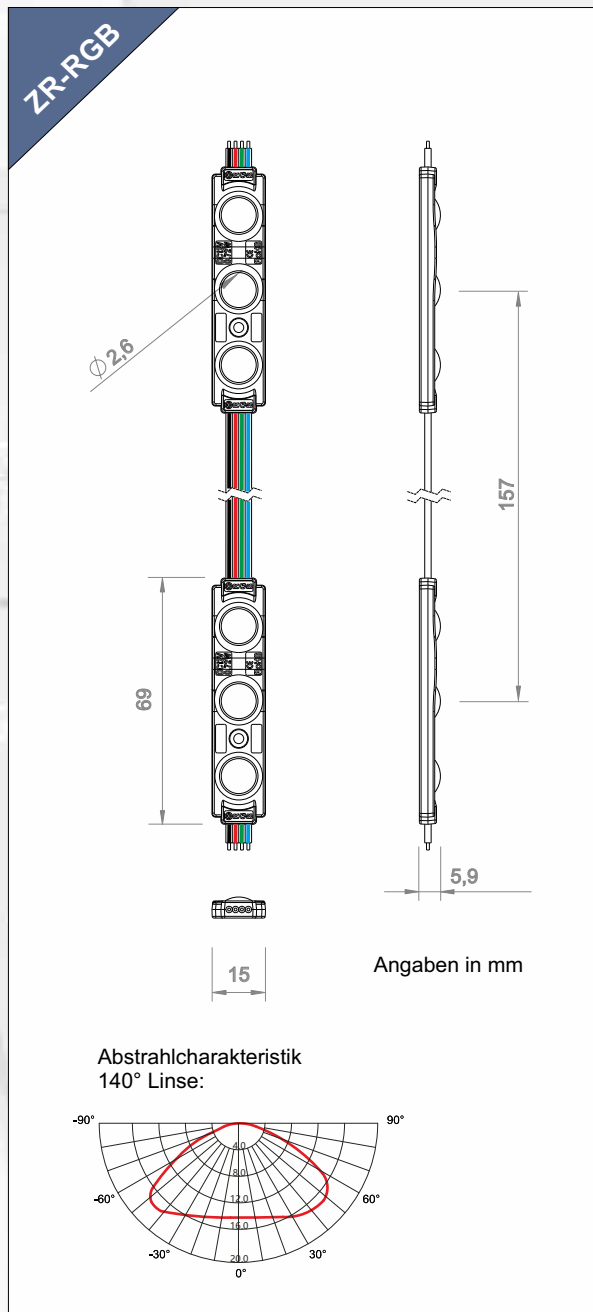


- 30mm Vollacryl
- Rückseitige Nut zur Aufnahme der LED Module
- Die Nut kann mittels transparenter Vergussmasse aufgefüllt werden
- Rückseite und Seiten Licht dicht Weiß abgedeckt

Bei den angegebenen Daten handelt es sich um ca. Angaben, technische Änderungen behalten wir uns vor.

Technische Daten

- Lichtfarbe Rot, Grün und Blau in einem LED Modul
- für Werbeanlagen mit animiertem Farbwechsel
- umfassendes Programm an Steuerungstechnik bei NP
- Abstrahlwinkel 140°
- optimale Einbautiefe 120mm
- für konstante Spannung 12V
- für den geschützten Außenbereich
- Lebensdauer 35.000h
- CE, RoHS



Technische Daten

Systemart
Anwendung

ZR-IP-03RGB157

flexible LED-Kette
animierter Farbwechsel
Werbeanlagen
Architektur Beleuchtung

Farben

Rot / Grün / Blau

LED Type
Lichtstrom
Abstrahlwinkel

3x SMD 5050
R:6 / G:15 / B:3 Lumen
140°

Schaltungsart
Modul Leistung
Stromaufnahme
Lebensdauer @ 25° 45% rF
Schutzart

12V DC, Parallel, konstant
0,72W
60mA, Strom unregelt
35.000h
IP65

Ansteuerungsoption
Befestigung
Betriebstemperaturbereich
Lagertemperaturbereich

dim- und schaltbar
3M Klebetape, 1x Schraubloch D2,6mm
-25°C bis +60°C
-25°C bis +70°C

Abmessungen (LxBxH)
Modul Abstand (Mitte/Mitte)
Kabellänge (Modul zu Modul)
Schneidbarkeit
Anzahl Module (VE)
Max. Anz. Module je Stromzweig

69 x 15 x 5,9mm
variabel, max. 157mm
88mm, AWG22, UL1007
je Modul
100 St.
20 St.

Empfohlene Verlegeraster nach Einbautiefe

Verlegeraster = Einbautiefe / 1,2
Ein optimales Verlegeraster ist 100x100mm bei einer Einbautiefe von 120mm. Mit größeren Einbautiefen sind zwar größere Verlegeraster möglich jedoch nimmt die Lichtmenge dabei deutlich ab.

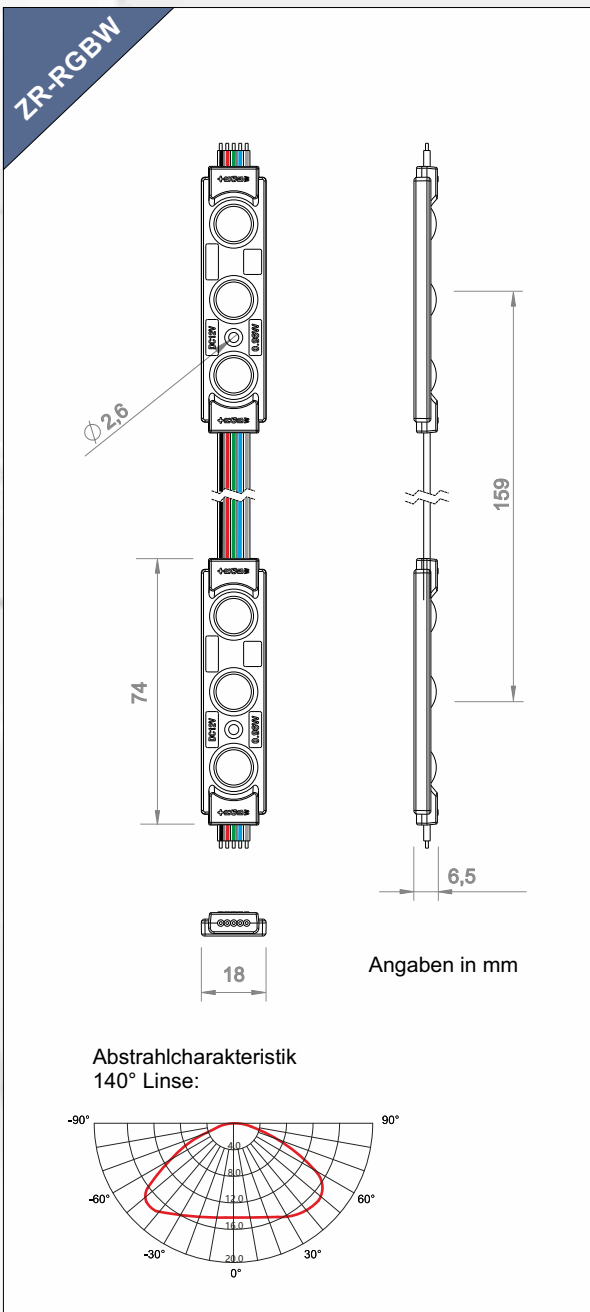


*getestet wurde mit rein weißen Acryl- sowie Textilabdeckung im Lichtkasten auf Gleichmäßigkeit. Das Ergebnis unterliegt immer einer subjektiven Bewertung. Größere Verlegeraster sind je nach zu hinterleuchtenden Motiv möglich.

Bei den angegebenen Daten handelt es sich um ca. Angaben, technische Änderungen behalten wir uns vor.

Technische Daten

- Lichtfarbe Rot, Grün, Blau und Weiß in einem LED Modul
- für Werbeanlagen mit animiertem Farbwechsel
- umfassendes Programm an Steuerungstechnik bei NP
- Abstrahlwinkel 140°
- optimale Einbautiefe 120mm
- für konstante Spannung 12V
- für den geschützten Außenbereich
- Lebensdauer 35.000h
- CE, RoHS



Technische Daten

Systemart
Anwendung

Farben

LED Type
Lichtstrom
Abstrahlwinkel

Schaltungsart
Modul Leistung
Stromaufnahme
Lebensdauer @ 25° 45% rF
Schutzart

Ansteuerungsoption
Befestigung
Betriebstemperaturbereich
Lagertemperaturbereich

Abmessungen (LxBxH)
Modul Abstand (Mitte/Mitte)
Kabellänge (Modul zu Modul)
Schneidbarkeit
Anzahl Module (VE)
Max. Anz. Module je Stromzweig

Verlegeraster nach Einbautiefe

Verlegeraster = Einbautiefe / 1,2
Ein optimales Verlegeraster ist 100x100mm bei einer Einbautiefe von 120mm. Mit größeren Einbautiefen sind zwar größere Verlegeraster möglich, jedoch nimmt die Lichtmenge dabei deutlich ab.

ZR-IP-03RGBW60K159

flexible LED-Kette
animierter Farbwechsel
Werbeanlagen
Architektur Beleuchtung

Rot / Grün / Blau / Weiß 6000K

3x SMD 5050
R:6 / G:16 / B:3,5 / W60:18 Lumen
140°

12V DC, Parallel, konstant
0,96W
80mA, Strom unregelt
35.000h
IP65

dimm- und schaltbar
3M Klebetape, 1x Schraubloch D2,6mm
-25°C bis +60°C
-25°C bis +70°C

74 x 18 x 6,5mm
variabel, max. 159mm
85mm, AWG22, UL1007
je Modul
100 St.
20 St.

Unsere Empfehlung:

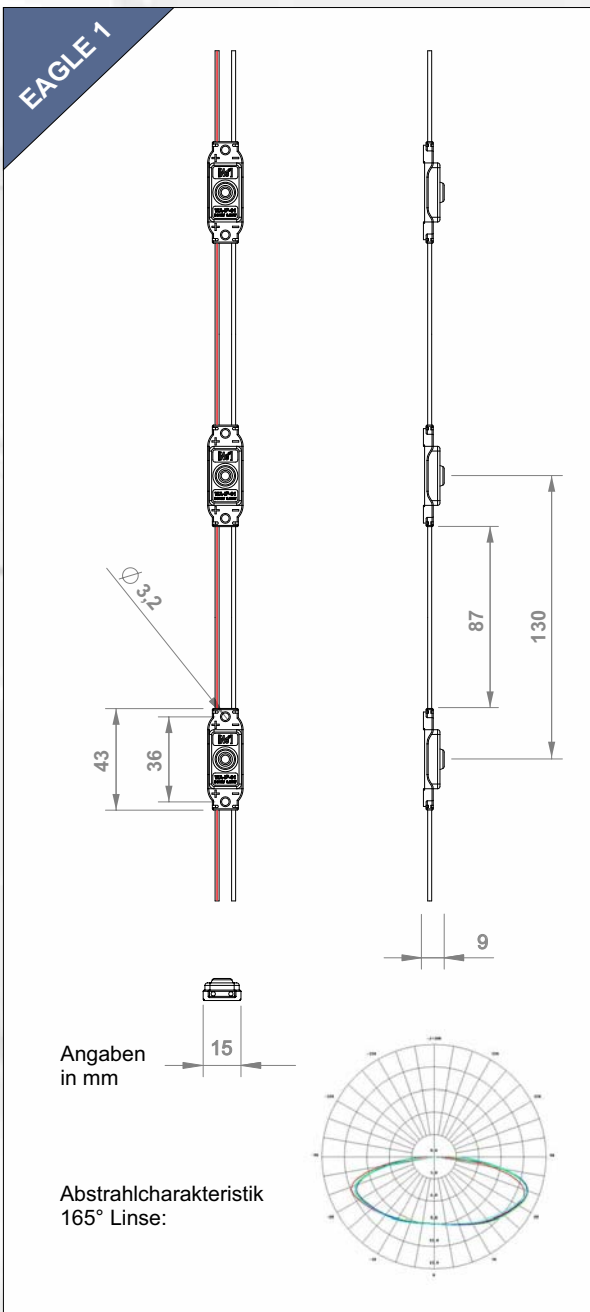
RGBW LED Steuerung und Fernbedienung, weitere Daten siehe Produktinformation.



*getestet wurde mit rein weißen Acryl- sowie Textilabdeckung im Lichtkasten auf Gleichmäßigkeit. Das Ergebnis unterliegt immer einer subjektiven Bewertung. Größere Verlegeraster sind je nach zu hinterleuchtenden Motiv möglich.

Technische Daten - EAGLE 1

- für Profil 8 Buchstaben und mehr
- Effizienz 105 Lumen/Watt
- geringer Stromverbrauch
- 12V DC Technik
- weiter Abstrahlwinkel 165°
- leuchtstark
- Konstantstromregler
- für den geschützten Außenbereich
- Lebensdauer 50.000h
- CE, RoHS



12V DC CE RoHS PWM CONSTANT CURRENT CONTROL IP65

Technische Daten		WA-IP-01W69K130R
Systemart		flexible LED-Kette
Anwendung		Leuchtkasten / Flachkederrahmen Einbautiefe > 60 mm Profilbuchstaben VH > 250 mm
Farben		Weiss 6900°K / 3000°K / Rot
LED Type		1x SMD 2835
Lichtstrom Weiss 6900° Kelvin		38 Lumen
Abstrahlwinkel		165°
Schaltungsart		12V DC, Parallel
Modul Leistung		0,36 W
Energie Effizienz		105 Lumen/W
Stromaufnahme		30 mA, Strom geregelt
Lebensdauer @ 25° 45% rF		50.000h
Schutzart		IP65
Ansteuerungsoption		dimm- und schaltbar
Befestigung		3M Klebetape, 2x Schraubloch
Betriebstemperaturbereich		-25°C bis +60°C
Lagertemperaturbereich		-25°C bis +70°C
Abmessungen (LxBxH)		43 x 15 x 9 mm
Modul Abstand (Mitte/Mitte)		variabel, max. 130 mm
Kabellänge (Modul zu Modul)		87 mm, AWG20, UL1007
Schneidbarkeit		je Modul
Anzahl Module (VE)		50 St.
Max. Anz. Module je Stromzweig		75 St.

Empfohlene Verlegeraster nach Einbautiefe

	60 mm	80 mm	100 mm
Verlegeraster*	80 mm	105 mm	130 mm
Anzahl / qm	156 St.	91 St.	59 St.
Lichtleistung / qm	5.928 lm	3.458 lm	2.242 lm
Elektr. Lstg. / qm	56 W	33 W	21 W



*getestet wurde mit rein weißen Acryl- sowie Textilabdeckung im Lichtkasten auf Gleichmäßigkeit. Das Ergebnis unterliegt immer einer subjektiven Bewertung. Größere Verlegeraster sind je nach zu hinterleuchtenden Motiv möglich.

LED Module EAGLE Serie

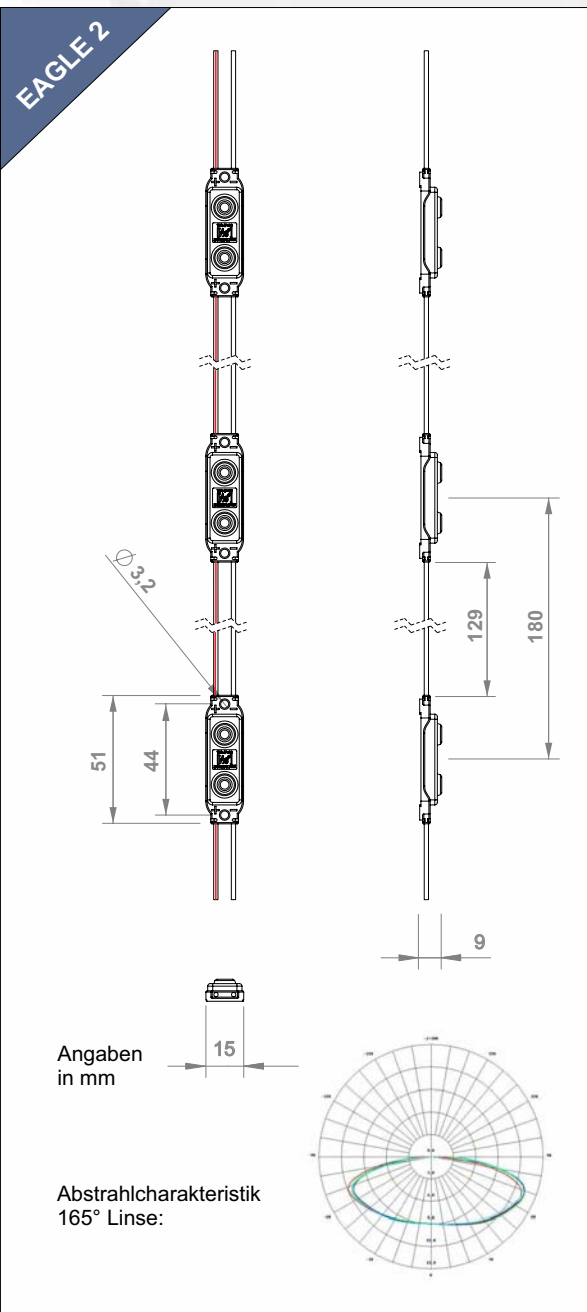
[Ne⁺]

NP Lighting Gruppe

Light years ahead!

Technische Daten - EAGLE 2

- für Profil 8 Buchstaben und mehr
- Effizienz 105 Lumen/Watt
- geringer Stromverbrauch
- 12V DC Technik
- weiter Abstrahlwinkel 165°
- leuchtstark
- Konstantstromregler
- für den geschützten Außenbereich
- Lebensdauer 50.000h
- CE, RoHS



12V DC CE RoHS PWM CONSTANT CURRENT CONTROL IP65

Technische Daten

Systemart	flexible LED-Kette
Anwendung	Leuchtkasten / Flachkederrahmen Einbautiefe > 100 mm Profilbuchstaben VH > 250 mm
Farben	Weiss 6900°K / 3000°K / Rot
LED Type	2x SMD 2835
Lichtstrom Weiss 6900° Kelvin	76 Lumen
Abstrahlwinkel	165°
Schaltungsart	12V DC, Parallel
Modul Leistung	0,72 W
Energie Effizienz	105 Lumen/W
Stromaufnahme	60 mA, Strom geregelt
Lebensdauer @ 25° 45% rF	50.000h
Schutzart	IP65
Ansteuerungsoption	dimm- und schaltbar
Befestigung	3M Klebetape, 2x Schraubloch
Betriebstemperaturbereich	-25°C bis +60°C
Lagertemperaturbereich	-25°C bis +70°C
Abmessungen (LxBxH)	51 x 15 x 9 mm
Modul Abstand (Mitte/Mitte)	variabel, max. 180 mm
Kabellänge (Modul zu Modul)	129 mm, AWG20, UL1007
Schneidbarkeit	je Modul
Anzahl Module (VE)	50 St.
Max. Anz. Module je Stromzweig	50 St.

Empfohlene Verlegeraster nach Einbautiefe

Einbautiefe	100 mm	120 mm	150 mm
Verlegeraster*	125 mm	145 mm	180 mm
Anzahl / qm	64 St.	48 St.	31 St.
Lichtleistung / qm	4.864 lm	3.648 lm	2.356 lm
Elektr. Lstg. / qm	47 W	35 W	23 W



*getestet wurde mit rein weißen Acryl- sowie Textilabdeckung im Lichtkasten auf Gleichmäßigkeit. Das Ergebnis unterliegt immer einer subjektiven Bewertung. Größere Verlegeraster sind je nach zu hinterleuchtenden Motiv möglich.

Bei den angegebenen Daten handelt es sich um ca. Angaben, technische Änderungen behalten wir uns vor.

LED Module EAGLE Serie

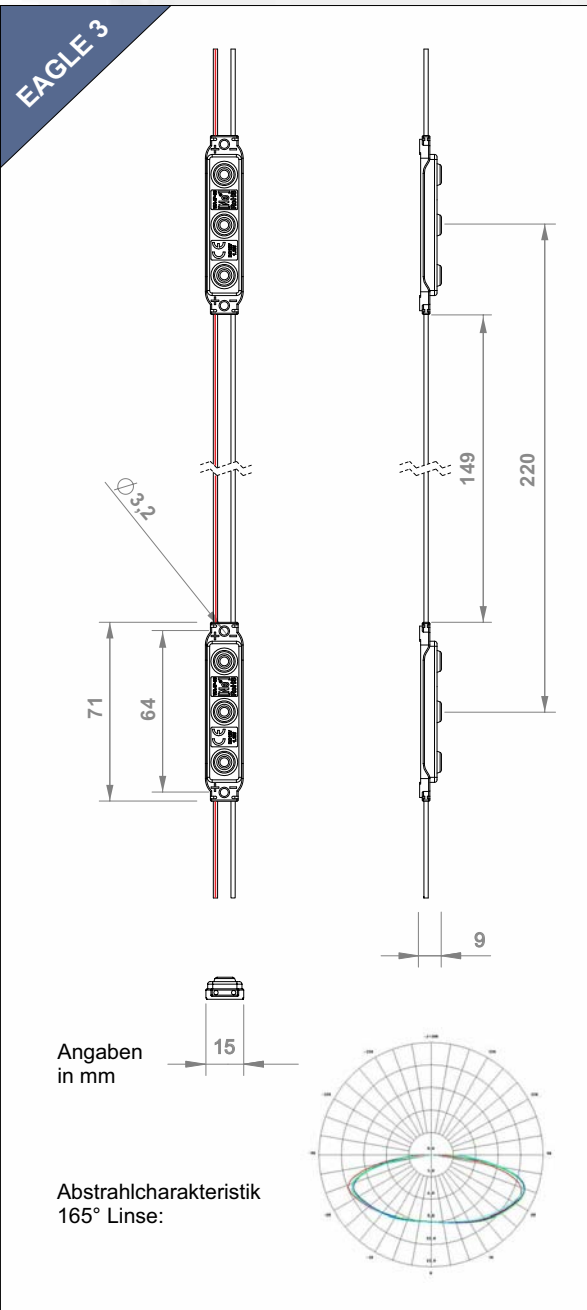
[Ne⁺]

NP Lighting Gruppe

Light years ahead!

Technische Daten - EAGLE 3

- für Profil 8 Buchstaben und mehr
- Effizienz 105 Lumen/Watt
- geringer Stromverbrauch
- 12V DC Technik
- weiter Abstrahlwinkel 165°
- leuchtstark
- Konstantstromregler
- für den geschützten Außenbereich
- Lebensdauer 50.000h
- CE, RoHS



EAGLE 3

12V DC
1.2W / 127lm

165°

12V DC

CE

RoHS

PWM

CONSTANT CURRENT CONTROL

IP65

Technische Daten

Systemart
Anwendung

WA-IP-03W69K220R

flexible LED-Kette
Leuchtkasten / Flachkederrahmen
Einbautiefe > 140 mm
Profilbuchstaben VH > 250 mm

Farben
LED Type
Lichtstrom Weiss 6900K
Abstrahlwinkel

Weiss 6900K
3x SMD 2835
127 Lumen
165°

Schaltungsart
Modul Leistung
Energie Effizienz
Stromaufnahme
Lebensdauer @ 25° 45% rF
Schutzart

12V DC, Parallel
1,2W
105 Lumen/W
100 mA, Strom geregelt
50.000h
IP65

Ansteuerungsoption
Befestigung
Betriebstemperaturbereich
Lagertemperaturbereich

dimm- und schaltbar
3M Klebetape, 2x Schraubloch
-25°C bis +60°C
-25°C bis +70°C

Abmessungen (LxBxH)
Modul Abstand (Mitte/Mitte)
Kabellänge (Modul zu Modul)
Schneidbarkeit
Anzahl Module (VE)
Max. Anz. Module je Stromzweig

71 x 15 x 9 mm
variabel, max. 220 mm
149 mm, AWG20, UL1007
je Modul
50 St.
25 St.

Empfohlene Verlegeraster nach Einbautiefe

Einbautiefe	140 mm	160 mm	180 mm
Verlegeraster*	170 mm	195 mm	220 mm
Anzahl / qm	35 St.	26 St.	21 St.
Lichtleistung / qm	4.445 lm	3.302 lm	2.667 lm
Elektr. Lstg. / qm	42 W	31 W	25 W



*getestet wurde mit rein weißen Acryl- sowie Textilabdeckung im Lichtkasten auf Gleichmäßigkeit. Das Ergebnis unterliegt immer einer subjektiven Bewertung. Größere Verlegeraster sind je nach zu hinterleuchtenden Motiv möglich.

Bei den angegebenen Daten handelt es sich um ca. Angaben, technische Änderungen behalten wir uns vor.

LED Flat Bed FB55 - Leisten

[Ne⁺]

NP Lighting Gruppe

Light years ahead!

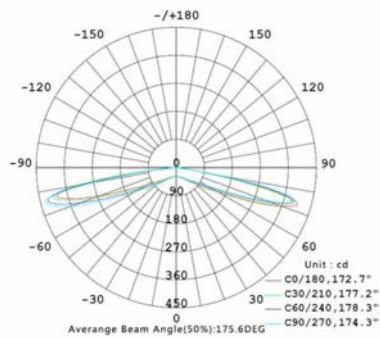
Technische Daten

Großflächige Hinterleuchtung mit Weitwinkel - Leisten für sehr flache Einbautiefen im Innenbereich

- geeignet für flache Einbautiefen > 30 mm
- Linsentechnologie Weitwinkel 175°
- teilbar im 110mm Raster
- Schnelle Montage mittels Steckverbinder an den Leistenenden
- dimmbar
- Hohe Effizienz von 140 lm/W
- Strombelastung LED bei lediglich 50% vom Maximum
- lange Lebensdauer 50.000h
- 24V DC Konstantspannung
- CE, RoHS



Abstrahl-Charakteristik



Das rechte Bild zeigt das Steckverbindingssystem SM-2A. An jeder FB55 Leiste befindet sich an einer Seite ein Stecker und an der gegenüberliegenden Seite eine Buchse. Stecker und Buchse sind auch als Zubehör mit einem 100 mm langem Kabel erhältlich:

Stecker: **FBZ-ST100**
Buchse: **FBZ-BU100**



Technische Daten

FB55-F990W65K

Systemart	starre LED Aluminiumplatten - Leiste
Anwendung	Leuchtkasten / Flachkederrahmen
Farben	Weiss 6500°K / CRI > 80
LED Type	SMD 3030
Abstrahlwinkel	175°
Schaltungsart	24V DC, Parallel
Lebensdauer @ 25° 45% rF	50.000h
Schutzart	IP00
Ansteuerungsoption	dimm- und schaltbar
Befestigung	3M Klebetape 3M9786, 2x Schraubloch
Betriebstemperaturbereich	-25°C bis +60°C
Lagertemperaturbereich	-25°C bis +70°C
Anschluss	Stecker/Buchse SM-2A, max. 2.5A
Kabellänge	100mm, AWG18, UL1007
Schneidbarkeit	alle 2 LED (110mm)
Abmessungen (LxBxH)	990 x 16 x 6mm
Anzahl LED	18 LED
LED Abstand C2C	55mm
Lichtstrom Weiss 6500° Kelvin	840 Lumen
Leistung je Leiste	6W
Stromaufnahme	250mA, Strom unregelt
Max. Anz. Leisten je Stromzweig	3 Stück in Serie



Bei den angegebenen Daten handelt es sich um ca. Angaben, technische Änderungen behalten wir uns vor.

LED Flat Bed FB55 - Leisten

Technische Daten

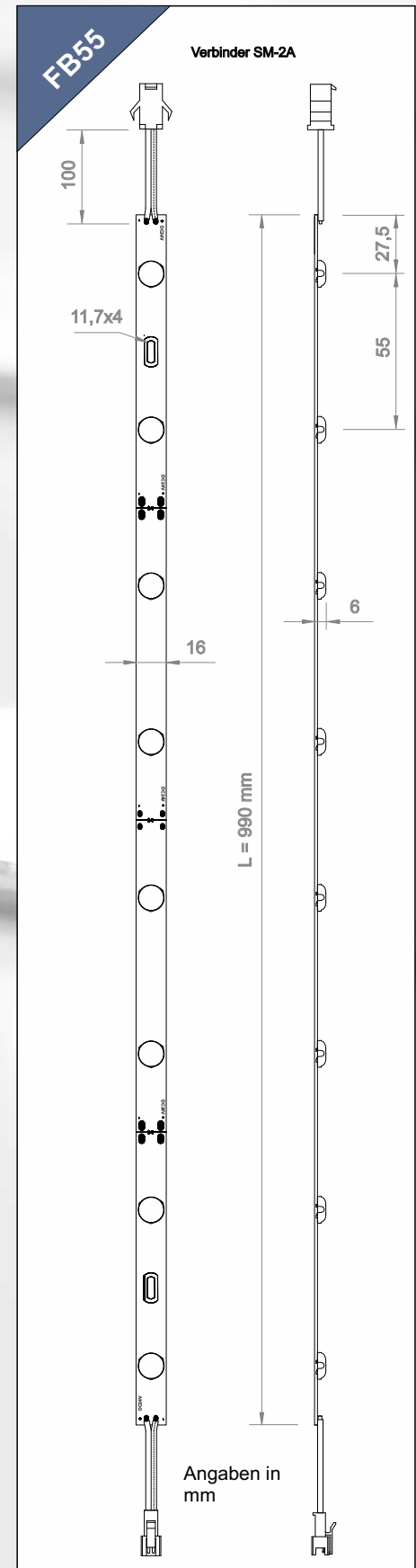


Relation Leistenabstände zu Einbautiefe

Nachstehende Tabelle zeigt verschiedene Leistenabstände in Abhängigkeit der Einbautiefe. Bei allen Konstellationen wurde die Gleichmäßigkeit der Ausleuchtung bei einer rein weißen Fläche in den Vordergrund gestellt. In Abhängigkeit von bedruckten Motiven können auch größere Leistenabstände möglich sein. Davon ausgehend dass im Innenbereich höhere Leuchtdichten erforderlich sind wurde eine mögliche Reduzierung der eingesetzten Leisten pro qm nicht weiter untersucht.

Einbautiefe	Leistenabstand C2C	Anz. Leisten	Lichtmenge
30 mm	55 mm	18 Stück	15.120 lm/m ²
35 mm	75 mm	13 Stück	10.920 lm/m ²
40 mm	85 mm	12 Stück	10.080 lm/m ²
40 mm	110 mm	9 Stück	7.290 lm/m ²
50 mm	125 mm	8 Stück	6.720 lm/m ²
50 mm	145 mm	7 Stück	5.880 lm/m ²
75 mm	125 mm	8 Stück	6.720 lm/m ²
75 mm	145 mm	7 Stück	5.880 lm/m ²
75 mm	165 mm	6 Stück	5.040 lm/m ²
100 mm	200 mm	5 Stück	4.200 lm/m ²

*getestet wurde mit rein weißen Acryl- sowie Textilabdeckung im Lichtkasten auf Gleichmäßigkeit. Das Ergebnis unterliegt immer einer subjektiven Bewertung. Größere Verlegeraster sind je nach zu hinterleuchtenden Motiv möglich.



Bei den angegebenen Daten handelt es sich um ca. Angaben, technische Änderungen behalten wir uns vor.

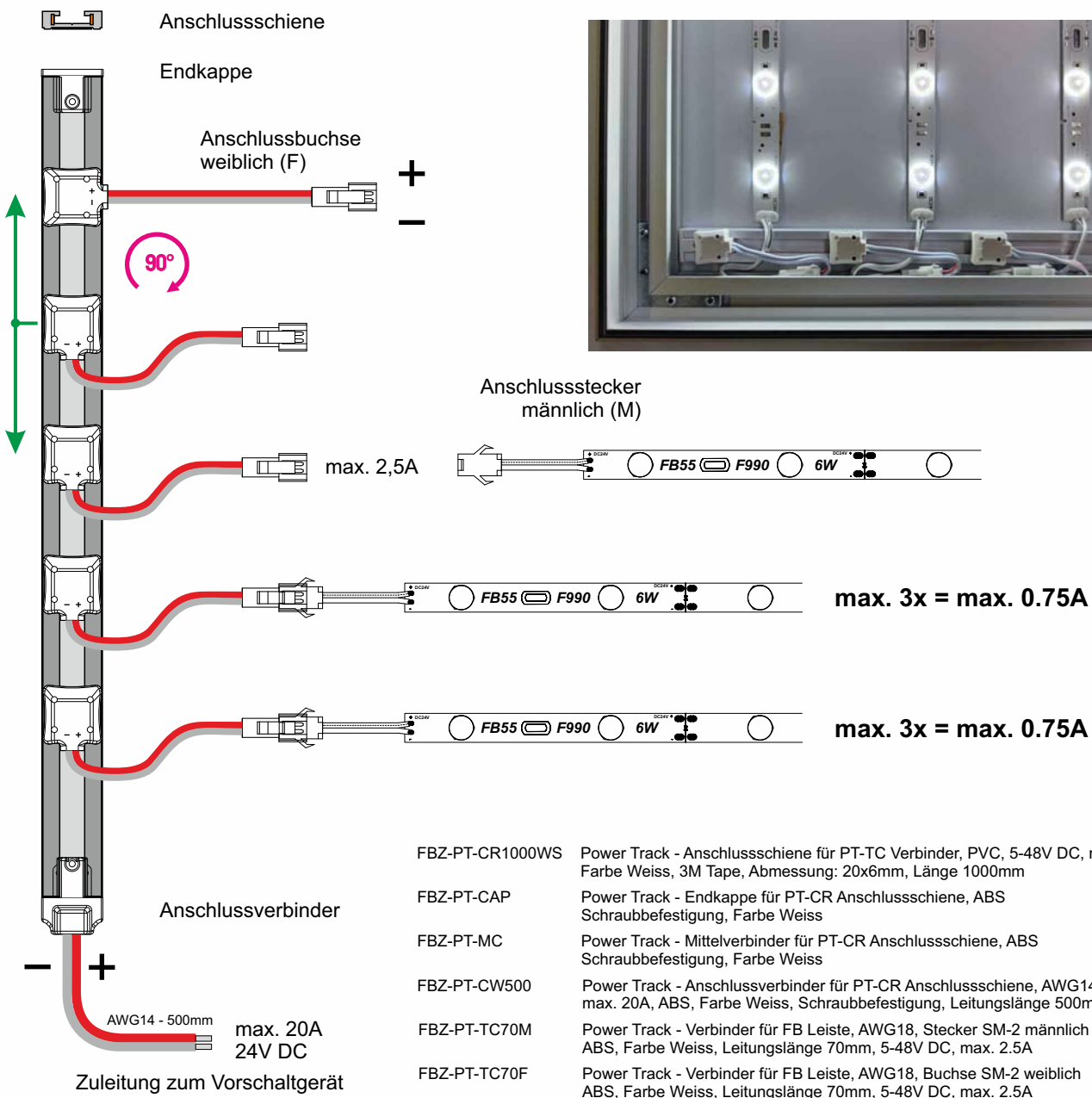
LED Flat Bed FB55 - Leisten



NP Lighting Gruppe







Light years ahead!

Anschluss System FBZ



Bei den angegebenen Daten handelt es sich um ca. Angaben, technische Änderungen behalten wir uns vor.

ERSATZ Liste - entnommene Produkte aus dem Standard Programm, auf Anfrage noch erhältlich

Artikel	Matchcode	Spannung	Leistung	Lichtstrom	Abstrahlwinkel		Ersatz
FOX 05	FOX05-W63K140 FOX05-W40K140 FOX05-W30K140 FOX05-W63K95 FOX05-W30K95	12V	0,54W	45lm	170°	 FOX 05 0.54W / 45lm 170°	HEXA 1
FOX 12	FOX12-W65K250 FOX12-W40K250	12V	1,2W	100lm	170°	 FOX 12 1.2W / 100lm 170°	HEXA 2
KROKO	WK-IP-03W65K350 WK-IP-03W40K350 WK-IP-03W30K350	12V	3,6W	310lm	170°	 KROKO 3,6W / 310lm 170°	GTX-4
MINI-IP-02	MINI-IP-02W65K66 MINI-IP-02W30K66 MINI-IP-02R66 MINI-IP-02G66 MINI-IP-02B66	12V	0,3W	20lm	120°	 MINI-IP-02 0.3W / 20lm	miniORCA
MINI-02	MINI-02W65KN37 MINI-02W30KN37 MINI-02RN37 MINI-02GN37 MINI-02BN37	12V	0,3W	20lm	120°	 MINI-02...N Für den Vollverguss 0.3W / 20lm	ersatzlos
NA-01	NA-01W63K25 NA-01W40K25	12V	0,2W	20lm	120°	 NA-01 für den Vollverguss 0.2W / 20lm	ersatzlos

Technische Daten - 1,32 Watt Modul

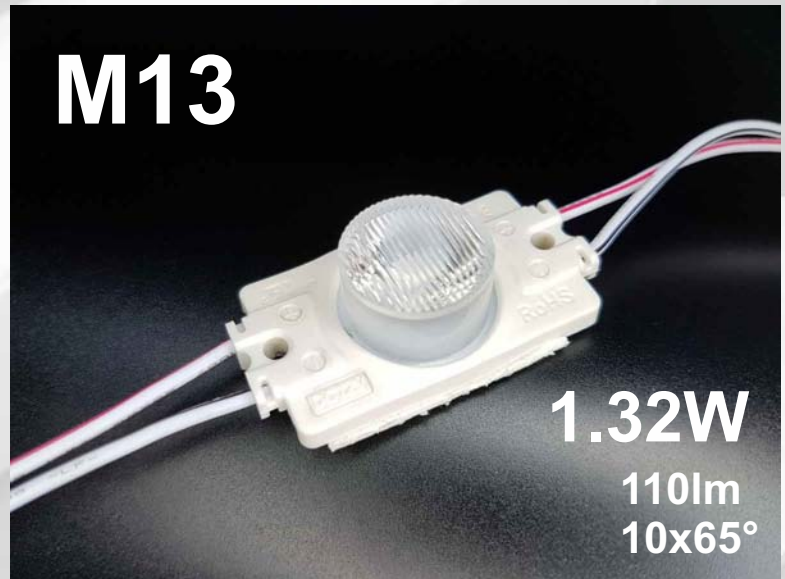
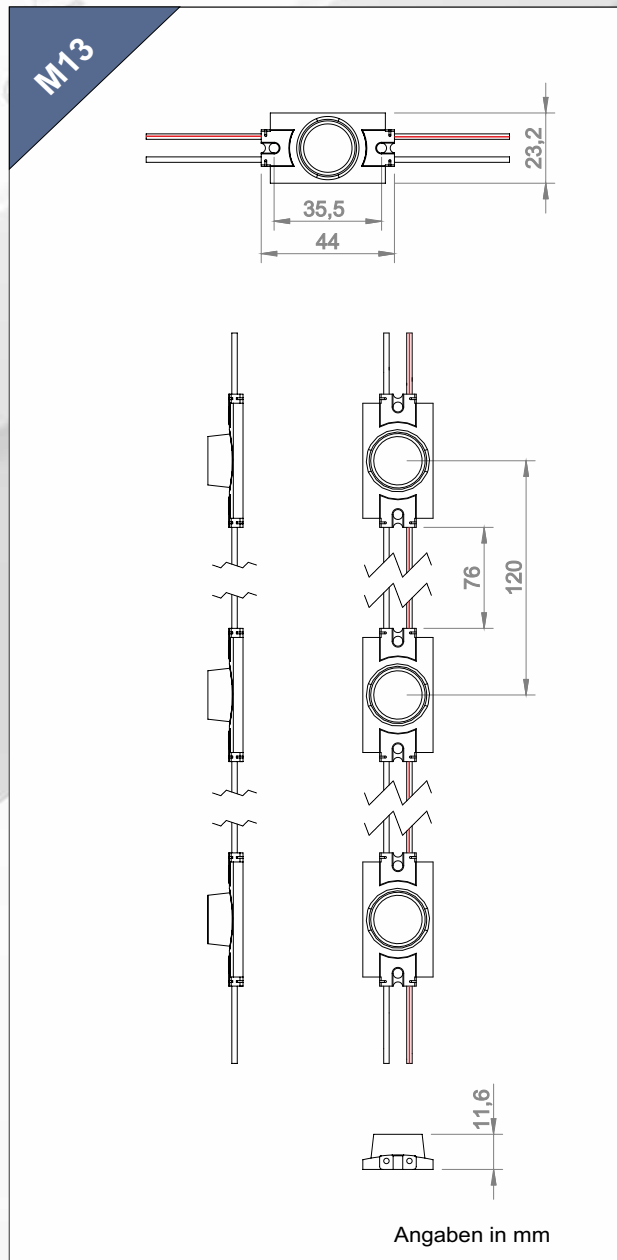
Geeignet für Leuchtkästen ab Bautiefen:
einseitig > 70mm
doppelseitig > 80mm

Einbautiefe: 70-140mm, einseitig
 80-200mm, doppelseitig

Modulraster: Einbautiefe x 0,9

Lichtbrücke*: bis 1000mm, max. 1200mm, je nach Motiv
 bei 60mm Raster und Tiefe 100mm

* Abstand zweier gegenüberliegender Kanten,
 beide Kanten mit LED bestückt



12V DC

CE

RoHS

PWM

CONSTANT CURRENT CONTROL

IP65

Technische Daten

Technische Daten	ED-IP-M13-01W63K120
Anwendung	Kantenstrahler
Systemart	flexible LED-Kette
Farben	Weiss 6.300°K
LED Type	SMD5050
Lichtstrom	110 Lumen
Abstrahlwinkel	10 x 65°
Schaltungsart	12V DC, Parallel Konstantstromregelung
PCB	Aluminium
Modul Leistung	1,32W
Stromaufnahme	110mA
Lebensdauer @25°45%rF	35.000h
Schutzart	IP65
Ansteuerungsoption	dim- und schaltbar
Befestigung	Klebepads, Bohrlöcher für Schrauben
Betriebstemperaturbereich	-25°C bis +55°C
Lagertemperaturbereich	-25°C bis +70°C
Abmessungen (LxBxH)	44 x 23 x 12mm
Modul Abstand (Mitte/Mitte)	variabel, 47 bis max.120mm
Kabellänge (Modul zu Modul)	76mm
Schneidbarkeit	je Modul
Anzahl Module (VE)	20 St.
Max. Anz. Module je Stromzweig	20 St.



Bei den angegebenen Daten handelt es sich um ca. Angaben, technische Änderungen behalten wir uns vor.

Technische Daten - 2,0 Watt Modul

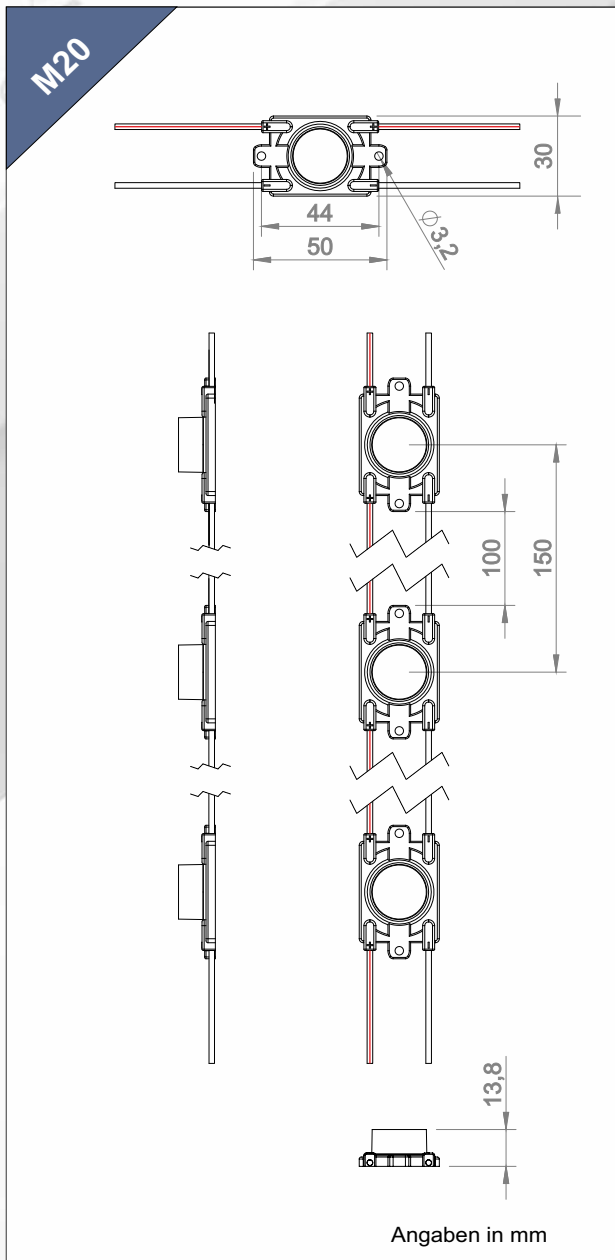
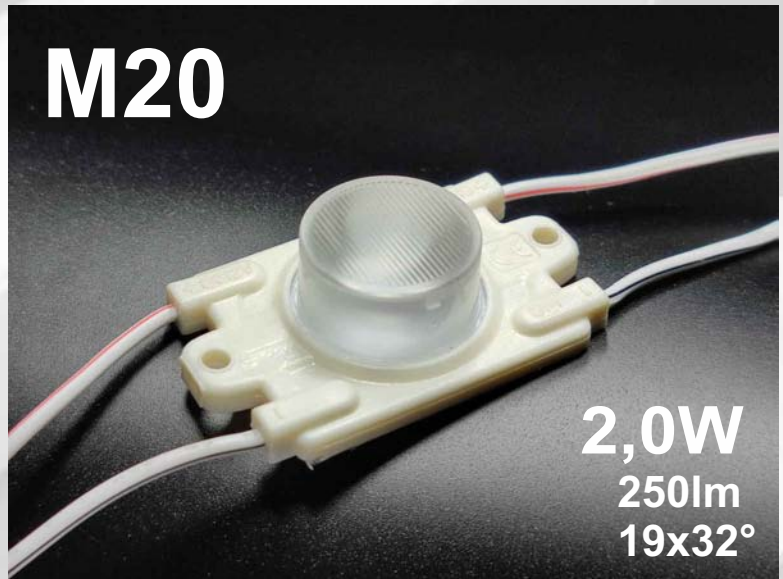
Geeignet für Leuchtkästen ab Bautiefen:
einseitig > 80mm
doppelseitig > 100mm

Einbautiefe: 80-200mm, einseitig
 100-250mm, doppelseitig

Modulraster: Einbautiefe x 0,8

Lichtbrücke*: bis 1200mm, max. 1500mm, je nach Motiv
 bei 80mm Raster und Tiefe 100mm

* Abstand zweier gegenüberliegender Kanten,
 beide Kanten mit LED bestückt



Technische Daten

Anwendung	Kantenstrahler
Systemart	flexible LED-Kette
Farben	Weiss 6.500°K, Warmweiß 3.000°K
LED Type	SMD3030
Lichtstrom	250 Lumen
Abstrahlwinkel	19 x 32°
Schaltungsart	12V DC, Parallel Konstantstromregelung
PCB	Aluminium
Modul Leistung	2,0W
Stromaufnahme	167mA
Effizienz	125 Lumen/Watt
Lebensdauer @25°45%rF	25.000h
Schutzart	IP65
Ansteuerungsoption	dim- und schaltbar
Befestigung	Klebepads, Bohrlöcher für Schrauben
Betriebstemperaturbereich	-25°C bis +55°C
Lagertemperaturbereich	-25°C bis +70°C
Abmessungen (LxBxH)	50 x 30 x 13,8mm
Modul Abstand (Mitte/Mitte)	variabel, 55 bis max.150mm
Kabellänge (Modul zu Modul)	100mm
Schneidbarkeit	je Modul
Anzahl Module (VE)	50 St.
Max. Anz. Module je Stromzweig	25 St.

ED-IP-M20-01W65K150



Bei den angegebenen Daten handelt es sich um ca. Angaben, technische Änderungen behalten wir uns vor.

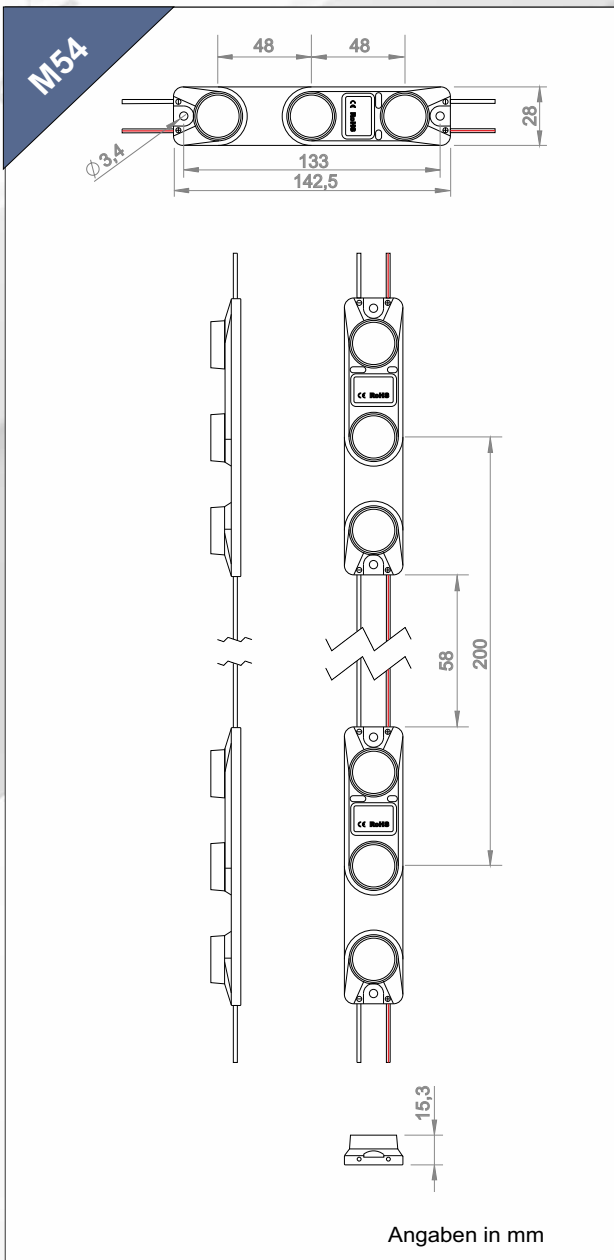
Technische Daten - 5,4 Watt Modul

Geeignet für Leuchtkästen ab Bautiefen:

einseitig > 100mm
doppelseitig > 120mm

- Einbautiefe: 100-200mm, einseitig
120-300mm, doppelseitig
- Modulraster: Einbautiefe x 1,25, min. 150mm
- Lichtbrücke*: bis max. 2000mm, je nach Motiv
bei 150mm Raster und Tiefe 120mm

* Abstand zweier gegenüberliegender Kanten,
beide Kanten mit LED bestückt



Technische Daten	ED-IP-M54-03W60K250
Anwendung	Kantenstrahler
Systemart	flexible LED-Kette
Farben	Weiss 6.000°K
LEDType	SMD3535
Lichtstrom	504 Lumen
Abstrahlwinkel	12 x 30°
Schaltungsart	12V DC, Parallel
PCB	Aluminium
Modul Leistung	5,4W
Stromaufnahme	450mA
Lebensdauer @25°45%rF	25.000h
Schutzart	IP65
Ansteuerungsoption	dimm- und schaltbar
Befestigung	Klebe pads, Bohrlöcher für Schrauben
Betriebstemperaturbereich	-25°C bis +55°C
Lagertemperaturbereich	-25°C bis +70°C
Abmessungen (LxBxH)	142 x 28 x 15,3mm
Modul Abstand (Mitte/Mitte)	variabel, 150 bis max.200mm
Kabellänge (Modul zu Modul)	58mm
Schneidbarkeit	je Modul
Anzahl Module (VE)	20 St.
Max. Anz. Module je Stromzweig	10 St.

Beispiel Helligkeit Leuchtdichtemessung:

Leuchtkasten doppelseitig, Textil Bespannung	
Lichtbrücke	= 2000 mm
Einbautiefe	= 120 mm
Bestückung	= 6 Module/Meter 2 Kanten
Leuchtdichte Mitte	= ca. 250 cd/m ²

Technische Daten - 6,5 Watt Modul

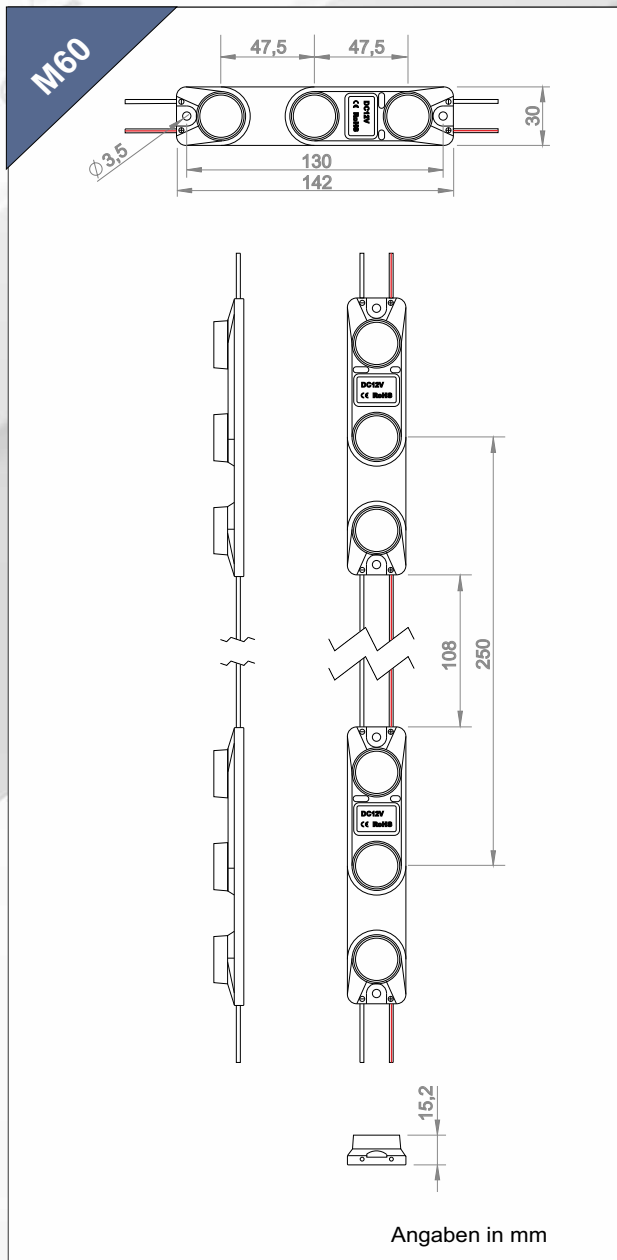
Geeignet für Leuchtkästen ab Bautiefen:
einseitig > 90mm
doppelseitig > 120mm

Einbautiefe: 90-200mm, einseitig
 120-300mm, doppelseitig

Modulraster: Einbautiefe x 1,25

Lichtbrücke*: bis 2500mm, max. 3000mm, je nach Motiv
 bei 150mm Raster und Tiefe 120mm

* Abstand zweier gegenüberliegender Kanten,
 beide Kanten mit LED bestückt



Technische Daten

Anwendung	Kantenstrahler
Systemart	flexible LED-Kette
Farben	Weiss 6.300°K
LEDType	SMD3535
Lichtstrom	780 Lumen
Abstrahlwinkel	10 x 40°
Schaltungsart	12V DC, Parallel Konstantstromregelung
PCB	Aluminium
Modul Leistung	6,5W
Stromaufnahme	540mA
Lebensdauer @25°45%rF	35.000h
Schutzart	IP65
Ansteuerungsoption	dimm- und schaltbar
Befestigung	Klebe pads, Bohrlöcher für Schrauben
Betriebstemperaturbereich	-25°C bis +55°C
Lagertemperaturbereich	-25°C bis +70°C
Abmessungen (LxBxH)	142 x 30 x 15,2mm
Modul Abstand (Mitte/Mitte)	variabel, 150 bis max.250mm
Kabellänge (Modul zu Modul)	108mm
Schneidbarkeit	je Modul
Anzahl Module (VE)	20 St.
Max. Anz. Module je Stromzweig	10 St.

Beispiel Helligkeit Leuchtdichtemessung:

Leuchtkasten doppelseitig, Textil Bespannung	
Lichtbrücke	= 2000 mm
Einbautiefe	= 120 mm
Bestückung	= 6 Module/Meter 2 Kanten
Leuchtdichte Mitte	= ca. 380 cd/m ²

Bei den angegebenen Daten handelt es sich um ca. Angaben, technische Änderungen behalten wir uns vor.

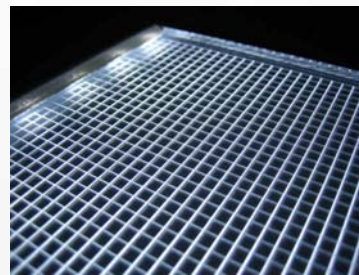
LED SLIM Lichtleiste SE



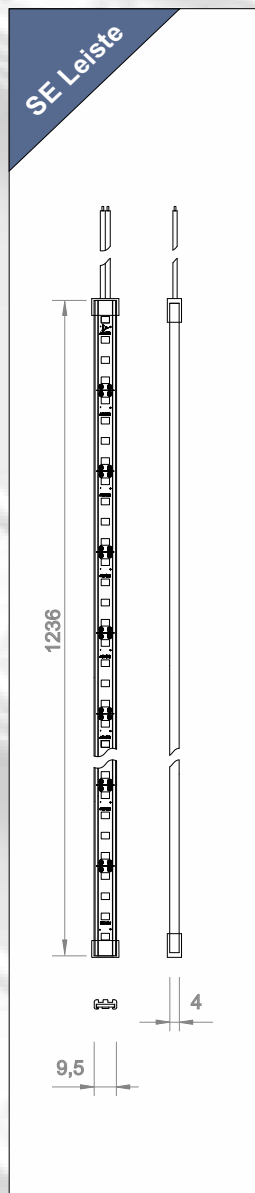
NP Lighting Gruppe

Light years ahead!

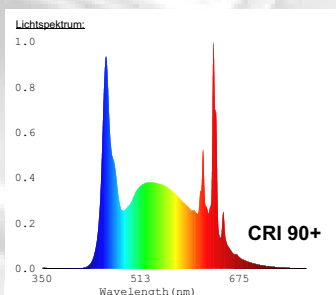
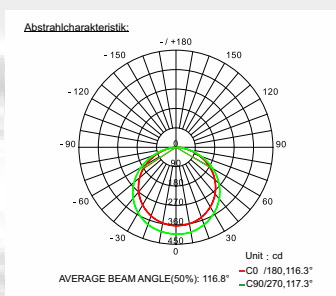
Technische Daten



Anwendung: Kanteneinstrahlung / Vitrine, Schaukasten



- schlankes Design
- hohe Farbwiedergabe CRI >90
- sehr angenehme Lichtfarben
- für den Möbeleinbau geeignet
- in der Länge kürzbar
- extrem lichtstark
- hohe Effizienz 140lm/W
- PWM dimmbar
- 3M Tape
- Lebensdauer 35.000 h
- CE, RoHS



Technische Daten

Anwendung:

Systemart
Schutzart
Schaltungsart
Stromaufnahme
Abstrahlwinkel
Lichtfarbe
Farbwiedergabeindex CRI
Lichtstrom
Leistung
Effizienz
Lebensdauer@25°45% rF

Abmessungen (LxBxH)
Anzahl LED
LED Raster
Schneidbarkeit

Ansteuerungsoption
Elektrischer Anschluss

Befestigung

Verguß
Betriebstemperaturbereich
Lagertemperaturbereich
Gewicht

SE-IP-CR-1236W27/65KR

im geschützten Außenbereich
Konturbeleuchtung
Kanteneinstrahlung
Unterschrankbeleuchtung

LED-Leiste im Alu-Profil
IP65
12 V DC, parallel
720 mA
120 °
Weiß 6500°K / 2700°K
> 90
1200 lm
8,64 W
140 lm/W
30.000 h

1236 x 9.5 x 4mm
144 LED SMD 2835
8,5 mm
alle 4 LED (34 mm)

dim- und schaltbar
max. 1 St., keine Aneinanderreihung
beidseitig offene Kabelenden
Länge 290mm, Anschluss fertige
Teilstücke nach Durchtrennung
2-adrige AWG 20 (0,519 mm²)
3M VHB Klebestreifen, SE-Clip

Soft Epoxy
-20 bis +60 °C
-20 bis +70 °C
108 g



Elektrischer Anschluss über parallel geführte Versorgungsleitung, großer Querschnitt:



Bei den angegebenen Daten handelt es sich um ca. Angaben, technische Änderungen behalten wir uns vor.

Vertriebspartner



IGEPA group GmbH & Co. KG

Heidenkampsweg 74 – 76

20097 Hamburg

T +49 (0)40 72 77 88 -0

F +49 (0)40 72 77 88 -50

info@igepagroup.com

www.igepa-viscom.de

[Ne⁺]

NP Lighting Gruppe

Light years ahead!

NP Lighting Vertriebs-GmbH

Speckgraben 19

D-34414 Warburg


Germany

T +49.(0)5641.78111 0

F +49.(0)5641.78111 21

info@nplighting.de

www.nplighting.de

 np lighting

 npLEDlighting

 nplighting

