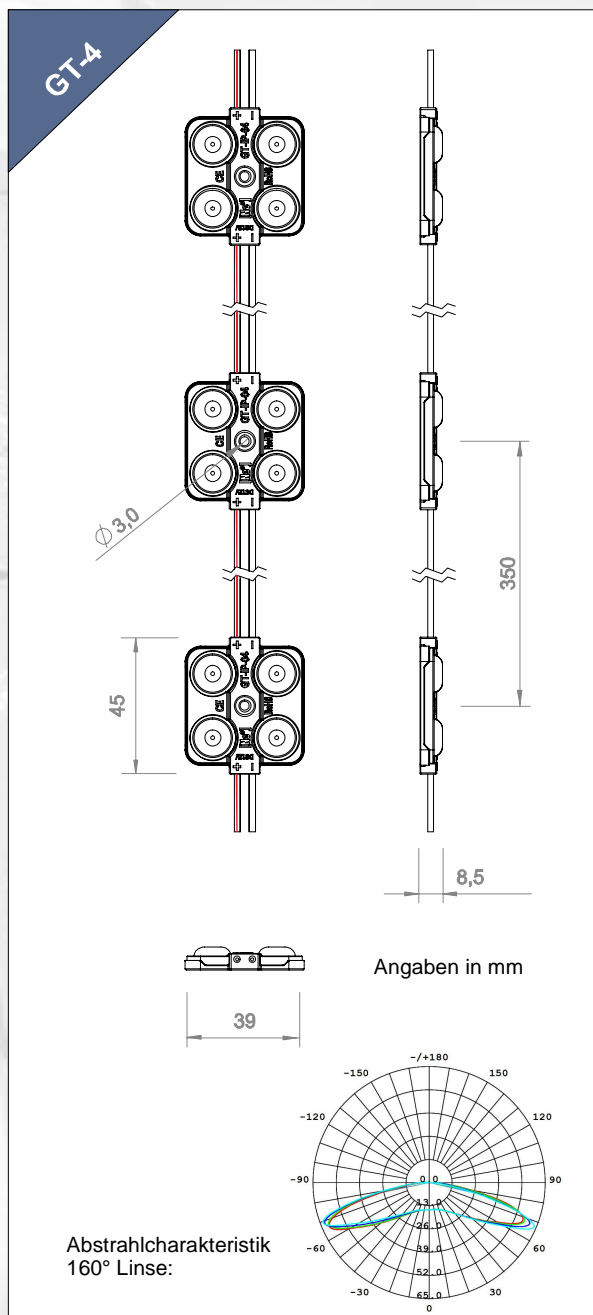


Technische Daten - GT-4

- Hohe Stromersparnis bei hoher Leuchtkraft
- Effizienz 160 Lumen/Watt
- weiter Abstrahlwinkel 160°
- Einbautiefe > 140mm
- geringer Montageaufwand
- Konstantstromregler
- für den geschützten Außenbereich
- Lebensdauer 35.000h
- CE, RoHS



Technische Daten

Systemart
Anwendung

GT-IP-04W69K350

flexible LED-Kette
Leuchtkasten / großformatige Werbeanlagen

Farben

Weiss 6900°K

LED Type
Lichtstrom Weiss 6900° Kelvin
Abstrahlwinkel

4x SMD 2835
230 Lumen
160°

Schaltungsart
Modul Leistung
Stromaufnahme
Lebensdauer @ 25° 45% rF
Schutzart

12V DC, Parallel
1,44W
120mA, Strom geregelt
35.000h
IP65

Ansteuerungsoption
Befestigung
Betriebstemperaturbereich
Lagertemperaturbereich

dimm- und schaltbar
3M Klebetape 3M9786, 1x Schraubloch
-25°C bis +60°C
-25°C bis +70°C

Abmessungen (LxBxH)
Modul Abstand (Mitte/Mitte)
Kabellänge (Modul zu Modul)
Schneidbarkeit
Anzahl Module (VE)
Max. Anz. Module je Stromzweig

45 x 39 x 8,5mm
variabel, max. 350mm
305mm, AWG18, UL1007
je Modul
60 St.
20 St.

Empfohlene Verlegeraster nach Einbautiefe

Einbautiefe	140mm	160 mm	180 mm
Verlegeraster*	220 mm	250 mm	290 mm
Anzahl / qm	21 St.	16 St.	12 St.
Lichtleistung / qm	4.752 lm	3.680 lm	2.735 lm
Elektr. Lstg. / qm	30 W	23 W	17 W

*getestet wurde mit rein weißen Acryl- sowie Textilabdeckung im Lichtkasten auf Gleichmäßigkeit. Das Ergebnis unterliegt immer einer subjektiven Bewertung. Größere Verlegeraster sind je nach zu hinterleuchtenden Motiv möglich.

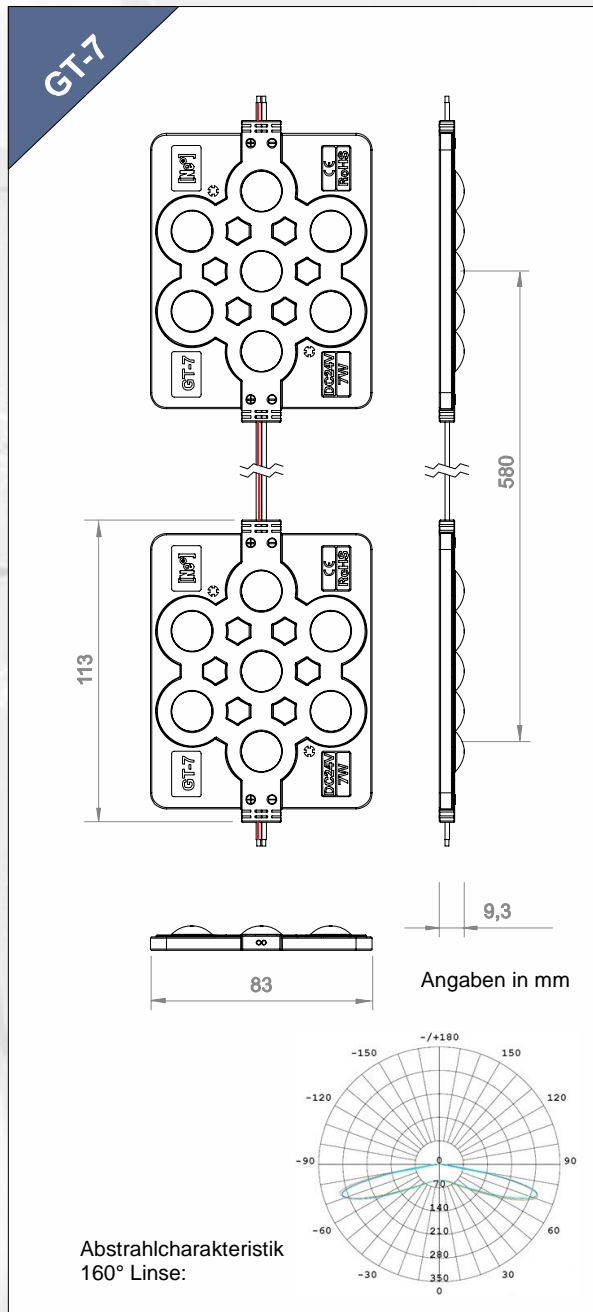
Mengen-, Lichtstrom- und Leistungsangaben pro qm basieren auf eine Anzahl von 10 Reihen a 10 Module im angegebenen Verlegeraster (100 Stück Modulen).

Energie Effizienz:
160 Lumen / Watt



Technische Daten

- weiter Abstrahlwinkel 160°
- Einbautiefe > 180mm
- geringer Montageaufwand
- extrem leuchtstark
- Konstantstromregler
- für den geschützten Außenbereich
- Lebensdauer 35.000h
- CE, RoHS



Technische Daten

Systemart GT-IP-07W65K580
Anwendung flexible LED-Kette
Großformatige Leuchtkästen

Farben Weiss 6500°K

LED Type 7x SMD 3030
Lichtstrom Weiss 6500° Kelvin 875 Lumen
Abstrahlwinkel 160°

Schaltungsart 24V DC, Parallel
Modul Leistung 7W
Stromaufnahme 292mA, Strom geregelt
Lebensdauer @ 25° 45% rF 35.000h
Schutzart IP65

Ansteuerungsoption dimm- und schaltbar
Befestigung 3M Klebetape 3M9786,
2x 3.4mm Schraubloch

Betriebstemperaturbereich -25°C bis +60°C
Lagertemperaturbereich -25°C bis +70°C

Abmessungen (LxBxH) 113 x 83 x 9.3mm
Modul Abstand (Mitte/Mitte) variabel, max. 580mm
Kabellänge (Modul zu Modul) 467mm, AWG18, UL1007
Schneidbarkeit je Modul
Anzahl Module (VE) 10 St.
Max. Anz. Module je Stromzweig 10 St.

Empfohlene Verlegeraster nach Einbautiefe

Einbautiefe	180mm	250 mm	350 mm
Verlegeraster*	290 mm	400 mm	550 mm
Anzahl / qm	12 St.	6.2 St.	3.3 St.
Lichtleistung / qm	10.404 lm	5.469 lm	2.893 lm
Elektr. Lstg. / qm	84 W	44 W	23 W

*getestet wurde mit rein weißen Acryl- sowie Textilabdeckung im Lichtkasten auf Gleichmäßigkeit. Das Ergebnis unterliegt immer einer subjektiven Bewertung. Größere Verlegeraster sind je nach zu hinterleuchtenden Motiv möglich.

Mengen-, Lichtstrom- und Leistungsangaben pro qm basieren auf eine Anzahl von 10 Reihen a 10 Module im angegebenen Verlegeraster (100 Stück Modulen).